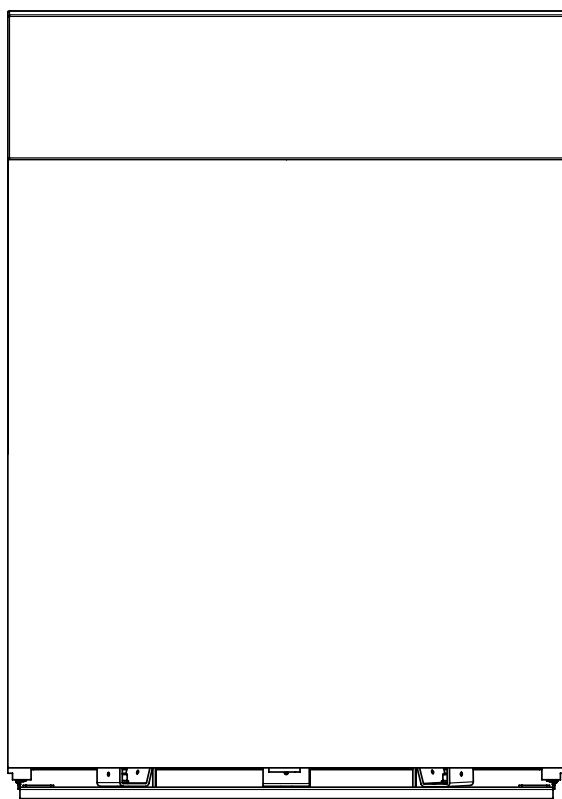


Руководство по эксплуатации. Инструкция по монтажу, техническому обслуживанию и ремонту. (Технический паспорт)



AQUAPLUS 120


Бойлер аккумулятор косвенного нагрева 120 литров




RU Руководство по эксплуатации. Инструкция по монтажу, техническому обслуживанию и ремонту. (Технический паспорт)

Маркировка     указывает на
соответствие изделия техническим регламентам Молдовы, Узбекистана,
Украины и стран Таможенного союза.

В тексте руководства вы можете встретить следующие символы:


 **ВНИМАНИЕ** = действия, которые требуют повышенного внимания и соответствующей подготовки


 **ЗАПРЕЩЕНО** = действия, которые НЕЛЬЗЯ ВЫПОЛНЯТЬ ни в коем случае


ОГЛАВЛЕНИЕ


1	МЕРЫ ПРЕДОСТОРОЖНОСТИ И ПРАВИЛА БЕЗОПАСНОСТИ	4
2	ОПИСАНИЕ УСТРОЙСТВА	5
2.1	Описание	5
2.2	Аксессуары на заказ	5
2.3	Компоненты бойлера.....	5
2.4	Технические характеристики	6
2.5	Идентификация	7
2.6	Комплектация	7
2.7	Перемещение	8
2.8	Габаритные и присоединительные размеры.....	8
2.9	Гидравлический контур.....	9
3	МОНТАЖ.....	10
3.1	Правила при монтаже.....	10
3.2	Гидравлическая схема.....	10
3.3	Электрические подключения	11
3.4	Заполнение и слив бойлера.....	11
4	ВКЛЮЧЕНИЕ И РАБОТА	13
4.1	Проверки перед началом работы.....	13
4.2	Запуск в эксплуатацию	13
4.3	Проверки после включения	13
5	ОТКЛЮЧЕНИЕ.....	14
5.1	Отключение на непродолжительное время	14
5.2	Отключение на длительное время.....	14
6	ТЕХНИЧЕСКОЕ ОБСЛУЖИВАНИЕ	15
6.1	Уход за внешней поверхностью.....	15
6.2	Обслуживание внутренних компонентов бойлера	16
7	НЕПОЛАДКИ И ИХ УСТРАНЕНИЕ	17
8	АКСЕССУАРЫ	17
6.3	Утилизация.....	17
9	РАЗДЕЛ ДЛЯ ПОЛЬЗОВАТЕЛЯ	18
9.1	Включение.....	18
9.2	Отключение на непродолжительное время	18
9.3	Отключение на длительное время.....	18
9.4	Уход за внешней поверхностью.....	18

1 МЕРЫ ПРЕДОСТОРОЖНОСТИ И ПРАВИЛА БЕЗОПАСНОСТИ


 После того как вы сняли упаковку, проверьте комплектность изделия, и в случае несоответствия заказу обратитесь к дилеру, у которого было приобретено оборудование.


 Запрещается использовать бойлер не по назначению. Производитель снимает с себя всякую ответственность за причинённый физический или материальный ущерб, вызванный допущенными при монтаже и техническом обслуживании ошибками и неправильной эксплуатацией.


 При обнаружении течи воды перекройте трубопровод и немедленно предупредите Сервисную службу.

 Если бойлер не будет использоваться долгое время, рекомендуется обратиться в Сервисную службу, для того чтобы выполнить следующий минимальный перечень операций:


- Перевести главный выключатель аппарата (если таковой имеется) и главный выключатель системы в положение «выключено»
- Закрывать краны на линии подачи топлива на соединённом с бойлером котле и краны воды на трубопроводе теплотехнической системы;
- Если есть опасность замерзания, слейте воду из контура отопления и ГВС.


 Необходимо проводить техническое обслуживание бойлера, по крайней мере, один раз в год, заблаговременно согласовав график обслуживания с Сервисной службой.


 Монтаж бойлера и любые работы по техническому обслуживанию должны производиться квалифицированным персоналом.


 Данное руководство является неотъемлемой частью бойлера: следите за тем, чтобы оно всегда находилось рядом с аппаратом, даже в случае передачи другому владельцу или пользователю и в случае переноса на другую систему. В случае повреждения или утери руководства, закажите другой экземпляр.


Для соблюдения правил безопасности необходимо помнить следующие положения:


 Запрещена эксплуатация бойлера детям и инвалидам без посторонней помощи.


 Запрещено трогать бойлер, если вы стоите босиком и некоторые участки вашего тела намочены водой, в том случае если на нём установлено какое-либо электрооборудование.


 Запрещено производить какие бы то ни было работы или чистку бойлера, до того как будет отключено электропитание его электрических компонент (если таковые имеются). Для этого переведите главный выключатель на панели управления и на электрощите в положение «выключено»

 Запрещено вносить изменения в работу устройств защиты и контроля не получив разрешение и рекомендации от производителя бойлера.

 Запрещено тянуть, рвать, скручивать электропровода, выходящие из бойлера, даже если отключено электропитание.

 Запрещено подвергать бойлер воздействию атмосферных осадков. Он не предназначен для работы на улице. Если окружающая температура опускается ниже НУЛЯ и существует опасность замерзания, бойлер должен оставаться в работающем состоянии.

 Запрещено хранить горючие упаковки и материалы в помещении, где установлен бойлер.

 Запрещено оставлять в доступных для детей местах упаковочный материал, т.к. он является потенциальным источником опасности.

2 ОПИСАНИЕ УСТРОЙСТВА

2.1 Описание

Бойлер **AQUAPLUS 120** предназначен для нагрева и хранения горячей воды и имеет объем 120 литров.

Бак бойлера изготавливается из стали, покрытой стекловидной эмалью, внутри него находится змеевик теплообменника. Теплоизоляция бойлера выполнена из пенополиуретана. Вертикальная форма обеспечивает высокую производительность при нагреве воды. Теплообменник установлен на дне ёмкости, и это не позволяет воде застаиваться. Вода в бойлере имеет более равномерную температуру. Внутри бойлер покрыт стекловидной эмалью, имеющей гладкую и антипригарную поверхность, что предотвращает образование известковой накипи, упрощает чистку и обслуживание. Необходимо также отметить удобное верхнее расположение сервисного фланца.

Внутри бака установлен магниевый анод, защищающий его от коррозии.

Данный бойлер предназначен для установки с котлами Avtonom и Novella.

2.2 Аксессуары на заказ

На заказ доступны любые аксессуары для гидравлических и электрических соединений с котлами Avtonom и Novella (см. стр. 17).

2.3 Компоненты бойлера

Обозначения

- 1 - Боковая левая панель
- 2 - Задняя панель
- 3 - Верхняя панель
- 4 - Магниевый анод
- 5 - Гильза для датчиков
- 6 - Боковая правая панель
- 7 - Фланец для обслуживания бака
- 8 - Изоляция
- 9 - Бак
- 10 - Верхняя передняя панель
- 11 - Кран слива воды из бойлера
- 12 - Передняя панель
- 13 - Змеевик
- 14 - Основание

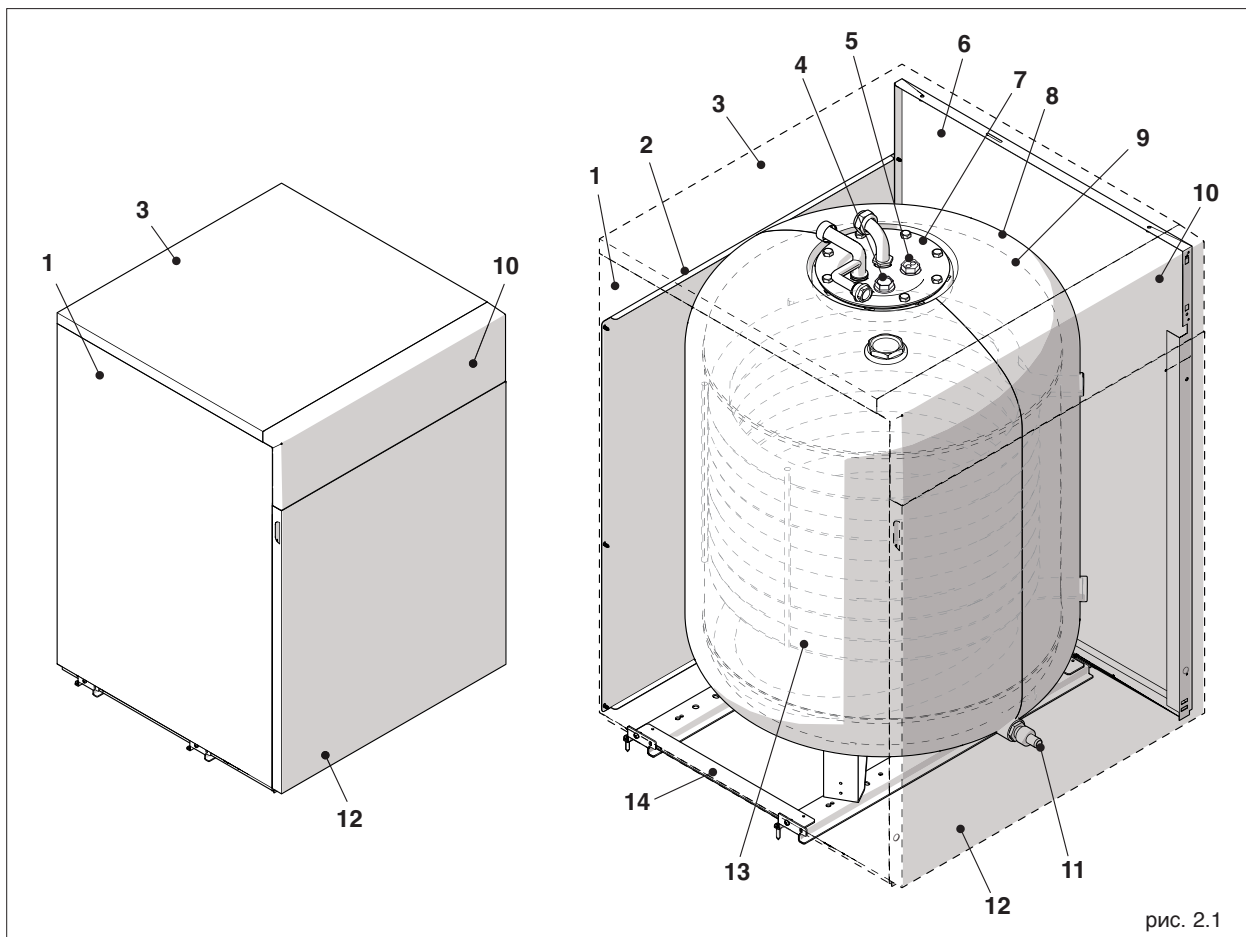


рис. 2.1

2.4 Технические характеристики

Описание		AQUAPLUS 120
Внутреннее покрытие		Стекловидная эмаль
Расположение бойлера		Вертикально
Расположение теплообменника		Вертикально
Объём воды в баке	л	120
Объём воды в змеевике	л	5,8
Максимальная потребляемая мощность (Т котловой воды = 82°C)	кВт	29,8
Производительность по горячей воде (ΔТ 35°C)	л/час	730
Объём горячей воды за 10 мин. при такт.=48°C (*)	л	175
Объём горячей воды за 10 мин. при такт.=60°C (*)	л	235
Время восстановления ΔТ 35°C	мин.	14,5
Поверхность теплообмена змеевика	м ²	1,14
Максимальное рабочее давление бойлера	бар	6
Вес нетто	кг	64,5
Вес нетто с водой	кг	191
Вес брутто	кг	82

(*) Температура холодной воды 13°C
Средняя температура горячей воды 43°C

Данные характеристики получены при использовании загрузочного насоса (можно заказать как дополнительный аксессуар), работающего на максимальной скорости и при использовании генераторов тепла соответствующей мощности.

Потери давления в змеевике

AQUAPLUS 120 не имеет загрузочного насоса. Загрузочный насос для установки внутри корпуса бойлера можно заказать как дополнительный аксессуар (см. стр. 18).

В том случае, если устанавливается внешний загрузочный насос, то для подбора его характеристик необходимо учитывать потерю давления в змеевике, которая приведена на графике ниже.

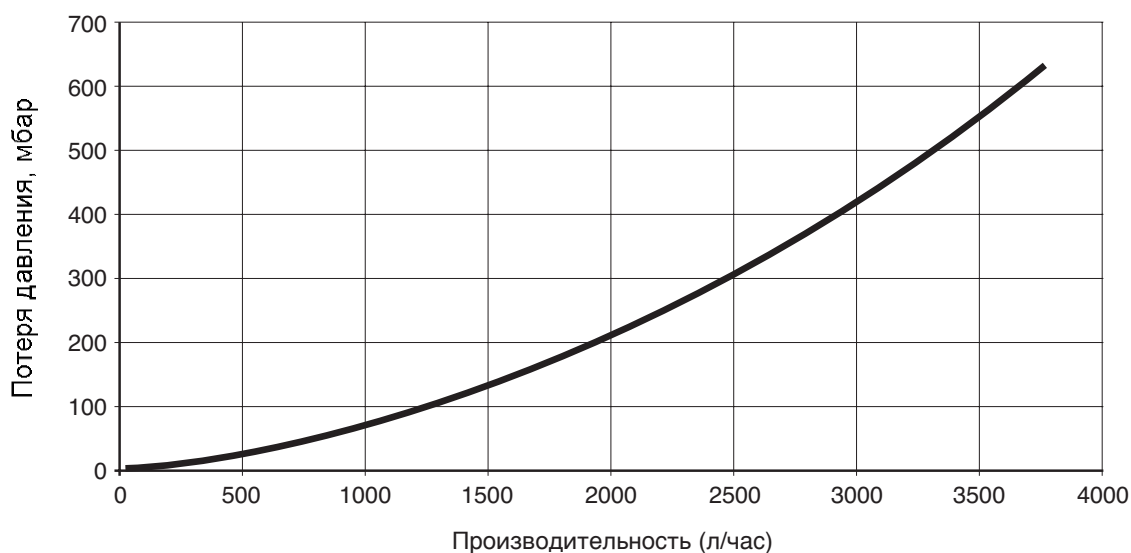
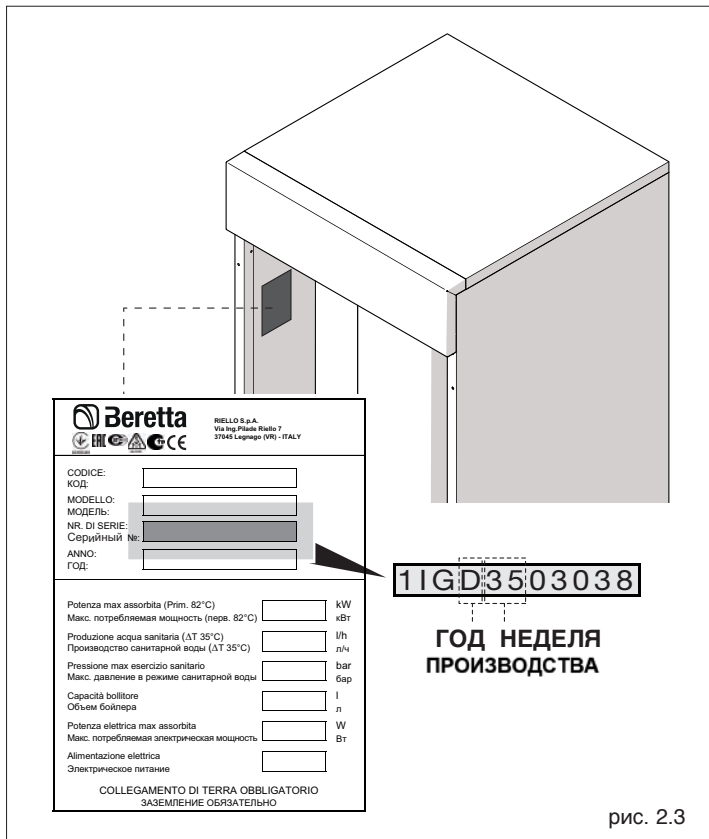


рис. 2.2

2.5 Идентификация

Бойлер **AQUAPLUS 120** можно идентифицировать с помощью таблички, на которой указан серийный номер, модель и основные технические характеристики.

! При заказе запчастей или при операциях по техническому обслуживанию обязательно нужно знать модель бойлера. Изменение, удаление или потеря Идентификационной таблички бойлера или другое событие, в результате которого нельзя идентифицировать бойлер, затрудняет любые операции, как при монтаже, так и при техническом обслуживании.



2.6 Комплектация

Бойлер **AQUAPLUS 120** поставляется одним местом в упаковке, состоящей из деревянной клетки и защищённой элементами из пенопласта.

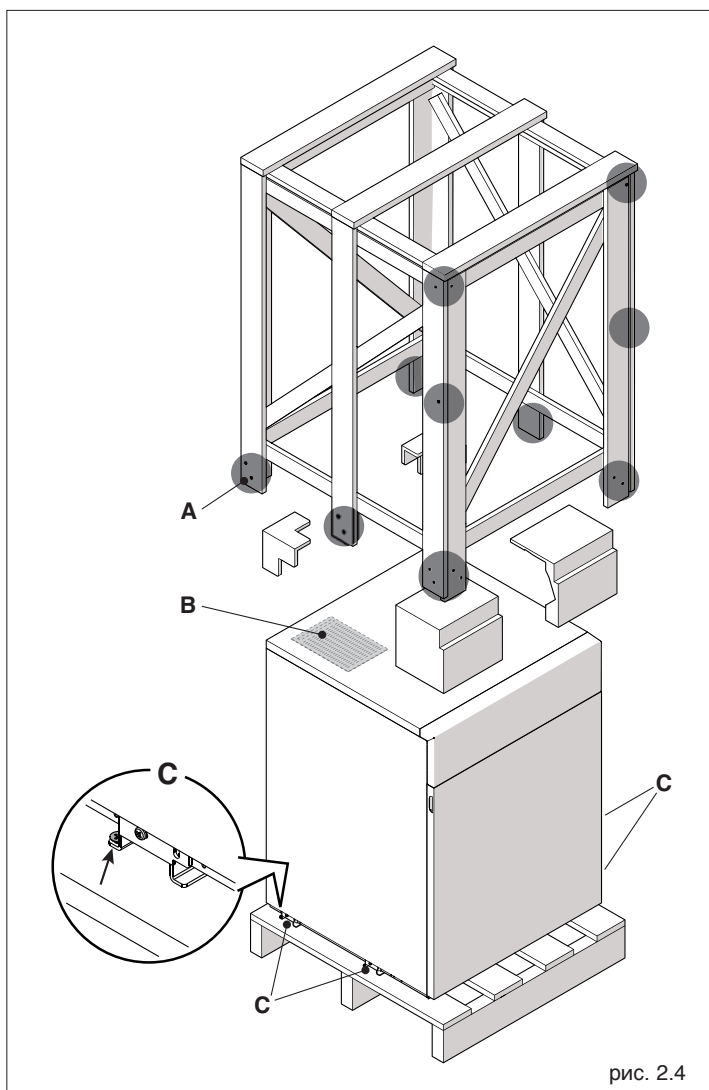
Упаковка снимается следующим образом:

- снимите болты (A), которые крепят деревянную клетку к поддону
- Приподнимите деревянную клетку или стащите её сзади
- Выньте пенопластовые вставки
- выньте 4 крепёжных болта (C) и уберите деревянный поддон

Внутри пластикового пакета с документами (B), который лежит внутри бойлера, находится следующий материал:

- руководство
- этикетки со штрих кодом.

! Руководство является неотъемлемой частью бойлера и поэтому рекомендуется его прочитать и аккуратно хранить.



2.7 Перемещение

После того как снята упаковка, бойлер передвигается вручную следующим образом (рис. 2.5):

- убедитесь в том, что бойлер отсоединён от деревянного поддона.
- аккуратно приподнимите бойлер над поддоном, взявшись за боковые панели и отнесите его на место установки.

⚠ Используйте соответствующие транспортировочные приспособления.

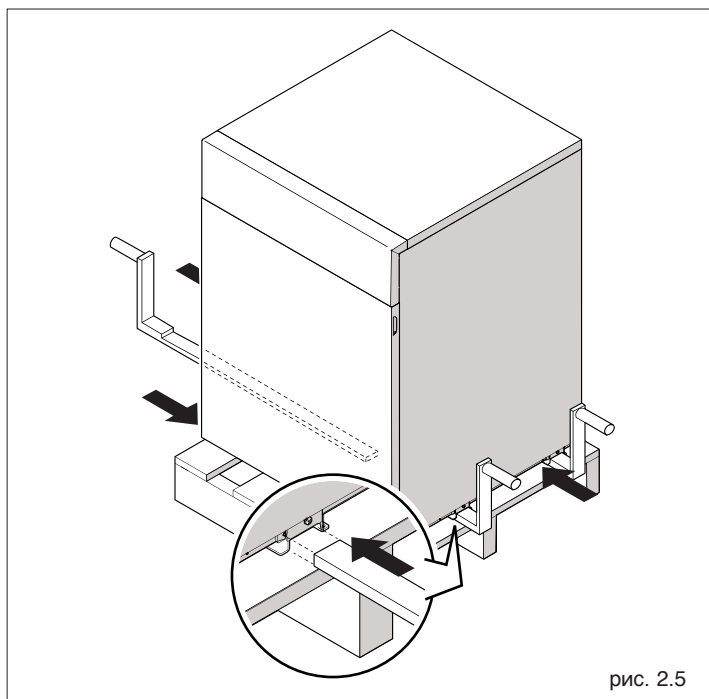


рис. 2.5

2.8 Габаритные и присоединительные размеры

Бойлер **AQUAPLUS 120** спроектирован и изготовлен для установки в системах производства горячей воды. Подключение бойлера к водогрейному котлу осуществляется с соблюдением направлений потоков жидкостей. Точки подключения воды имеют следующие присоединительные размеры:

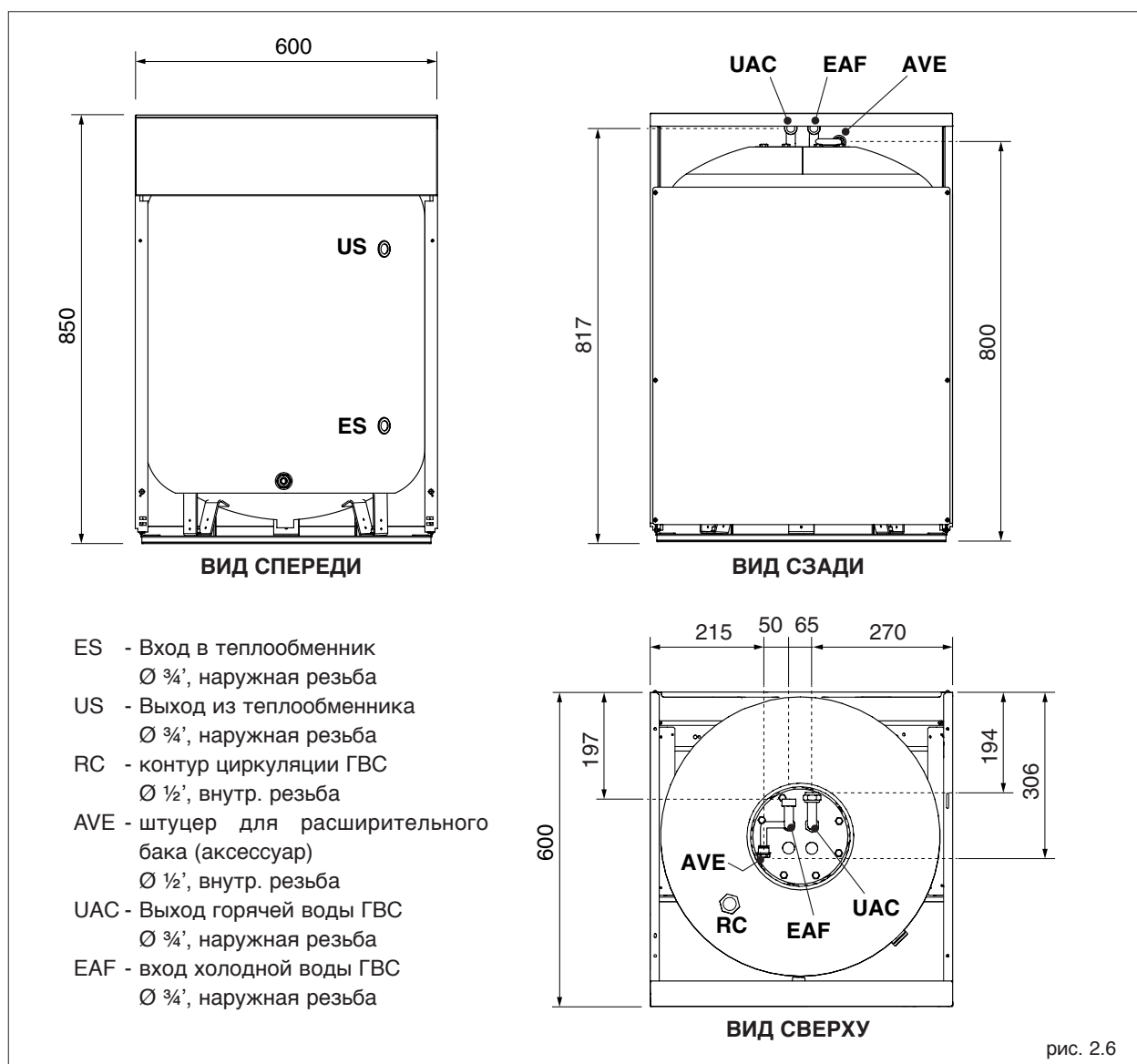


рис. 2.6

2.9 Гидравлический контур

- 1 - Змеевик
- 2 - Ёмкость
- 3 - Фланец для обслуживания котла
- 4 - Гильзы для датчиков
- 5 - Магниевый анод
- 6 - Кран для слива воды из бойлера

ES - Вход в теплообменник
US - Выход из теплообменника

RC - контур циркуляции
AVE - штуцер расширительного бака
(аксессуар)
UAC - Выход горячей воды
EAF - вход холодной воды

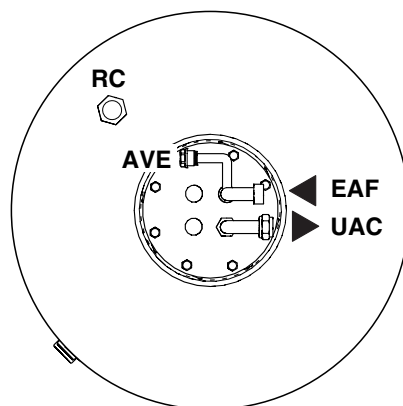
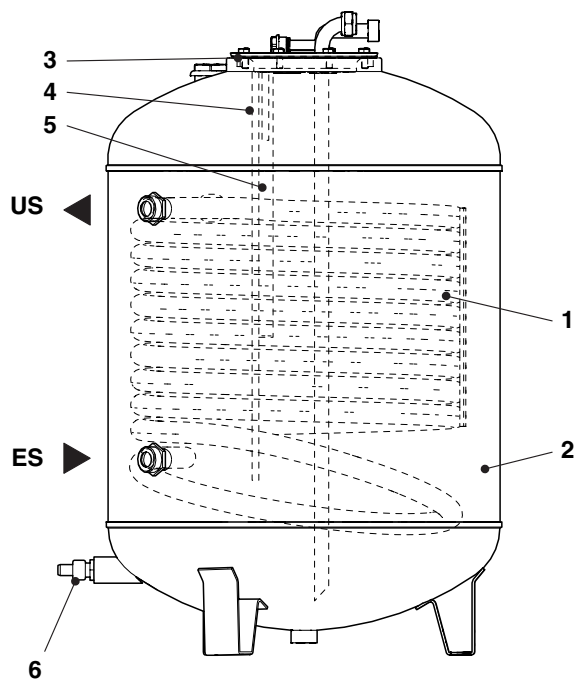


рис. 2.7

3 МОНТАЖ

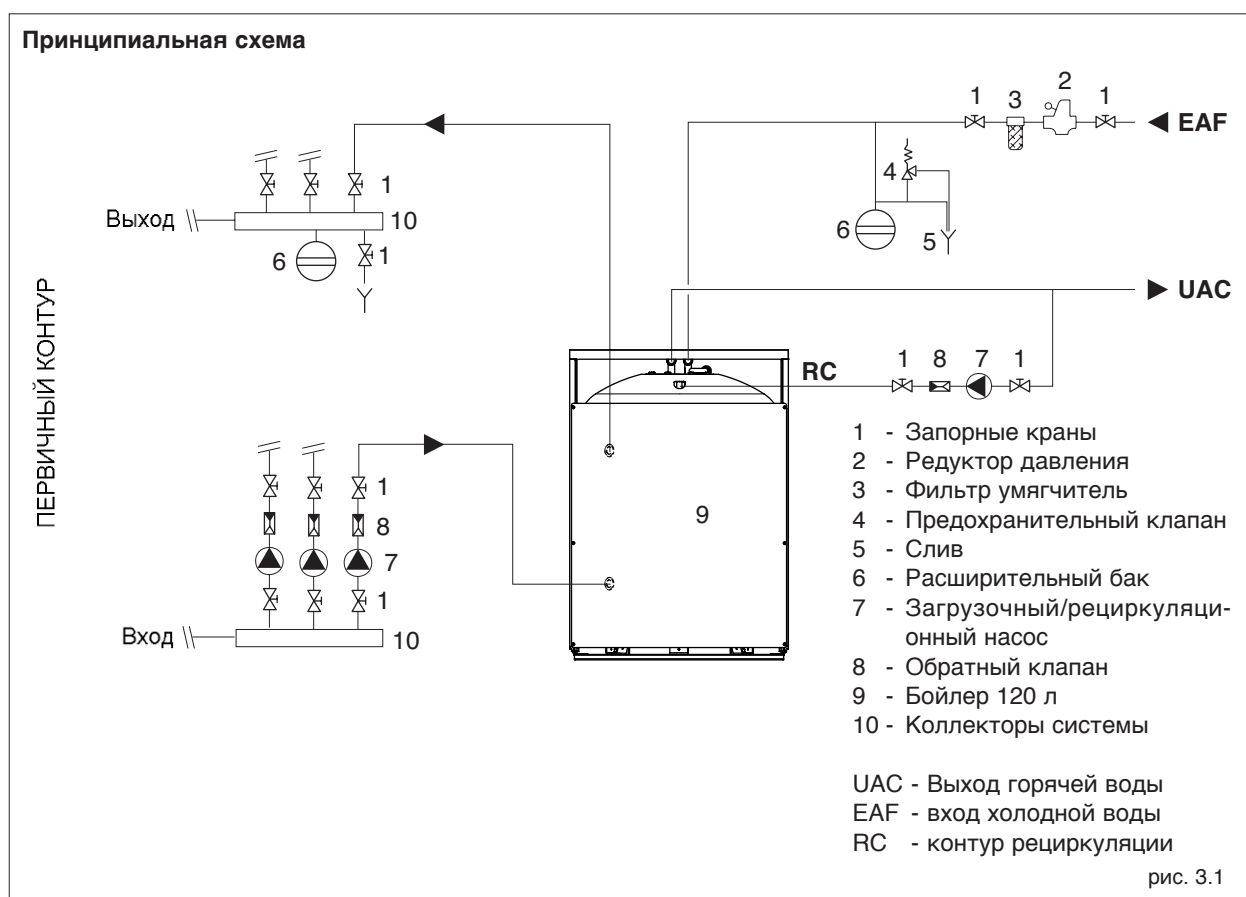
3.1 Правила при монтаже

Монтаж должен осуществляться квалифицированным персоналом в соответствии с действующими нормативами в этой области. Перед тем как начинать монтаж рекомендуется аккуратно промыть все трубопроводы, для того чтобы удалить отложения, которые могут там образовываться и нарушить нормальную работу бойлера.

Необходимо убедиться, что давление в водопроводе не превышает 6 бар. В том случае, если вы в этом не уверены, рекомендуется установить редуктор давления. Дополнительно можно заказать аксессуары для соединения бойлера с котлом AVTONOM и NOVELLA (смотри раздел "АКСЕССУАРЫ" на стр. 17).

3.2 Гидравлическая схема

Расстояние от стены до задней стенки бойлера должно составлять не менее 200 мм. Если бойлер устанавливается вплотную к стене, то подводка воды будет нестандартной и/или трубопровод воды должен быть заглублен в стену.



⚠ В нагреваемом контуре обязательно должен быть установлен расширительный бак и предохранительный клапан. Слив из предохранительного клапана должен быть соединён с системой дренажа и отвода воды. Изготовитель не несёт ответственности за возможный ущерб, причинённый в результате срабатывания предохранительного клапана. Отсутствие расширительного бака может стать причиной повреждения эмалевого покрытия бака бойлера.

При установке аксессуаров смотрите руководство, которое поставляется вместе с ними. На прямом и обратном трубопроводах рекомендуется установить запорные краны.

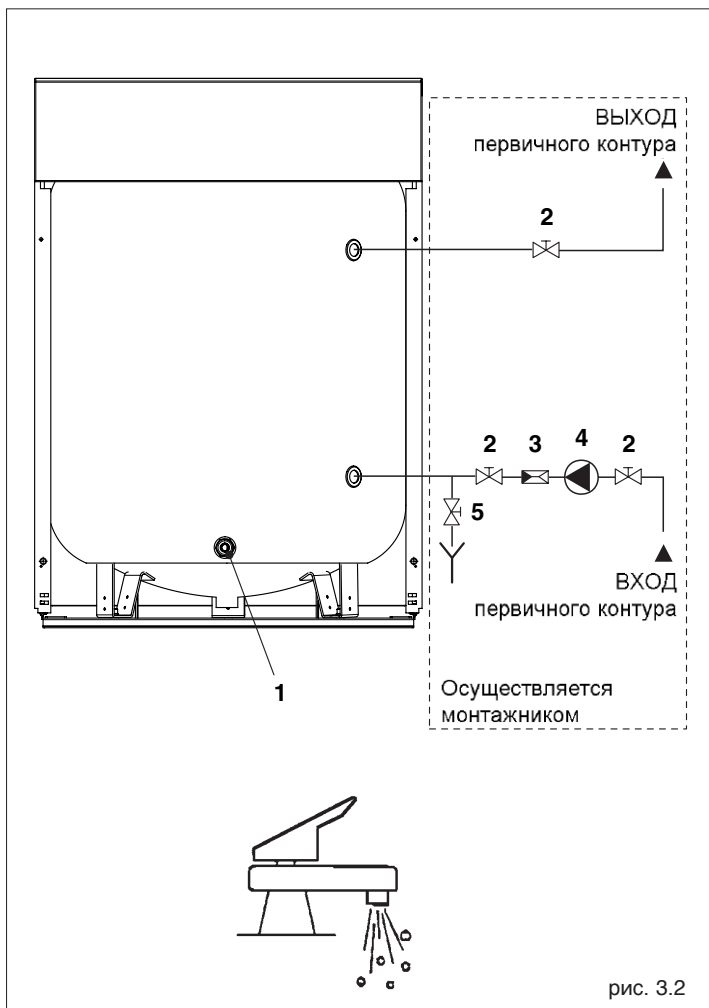
⚠ Выбор и установка компонентов системы относится к компетенции монтажной организации, которая должна выполнять работы в соответствии с общепринятыми правилами и действующим законодательством.

⚠ Если в систему залит антифриз, то необходимо использовать гидравлические стрелки.

3.3 Электрические подключения

Бойлер **AQUAPLUS 120** на заводе подготавливают к подключению к пульту управления котлов серии **Avtonom** и **Novella**, с помощью аксессуаров, поставляемых отдельно. Котлы работают на основе логики приоритета системы ГВС перед системой отопления.

Установка и электрическое подключение аксессуаров описано в инструкциях, поставляемых вместе с данными аксессуарами.



3.4 Заполнение и слив бойлера

Бойлер **AQUAPLUS 120** имеет два контура:

- Вторичный (сантехническая вода)
- Первичный (змеевик)

Аксессуары для гидравлических подключений к котлам Avtonom и Novella, в комплекте с воздушниками и кранами для слива, упрощают операции заполнения и слива бойлера (см. стр. 17).

ЗАПОЛНЕНИЕ БОЙЛЕРА

Прежде чем выполнять заполнение, убедитесь, что краны слива бойлера (1) и змеевика (5) закрыты.

Для заполнения **вторичного контура** (сторона сантехнической воды) откройте запорные устройства, установленные на водопроводе, и медленно залейте воду, чтобы воздух мог выйти из бойлера.

! Для того чтобы облегчить выход воздуха и очистить контур сантехнической воды, подержите в течение нескольких минут самый дальний кран открытым.

Для заполнения **первичного контура** (сторона змеевика):

- Убедитесь в том, что обратный клапан (3) открыт – это облегчит заполнение
- Откройте запорные устройства, установленные на водопроводе, и медленно залейте воду так, чтобы давление в холодном состоянии достигло 1,5 бар (смотрите руководство на котёл, к которому присоединён бойлер)
- Закройте обратный клапан (3)

! Для полного удаления воздуха из системы установите воздушники.

! Проверьте герметичность всех прокладок.

СЛИВ ВОДЫ

Чтобы слить воду из бойлера, выполните следующую последовательность действий:

- отключите электропитание, переведя главный выключатель системы и главный выключатель котла в положение «выключено» (OFF).

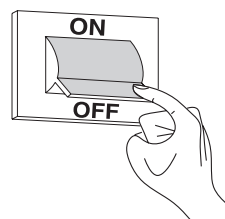


рис. 3.3

Для слива из **вторичного контура** (со стороны сантехнической воды):

- закройте запорные устройства на водопроводе
- присоедините резиновую трубку (внутренний диаметр 14 мм) к штуцеру сливного крана (1) и откройте кран
- для облегчения выхода воды откройте какой-нибудь кран в точке водоразбора.

Для слива из **первичного контура** (змеевик):

- присоедините резиновую трубку к сливному крану (5) и откройте кран
- для облегчения выхода воды откройте воздушные клапаны.

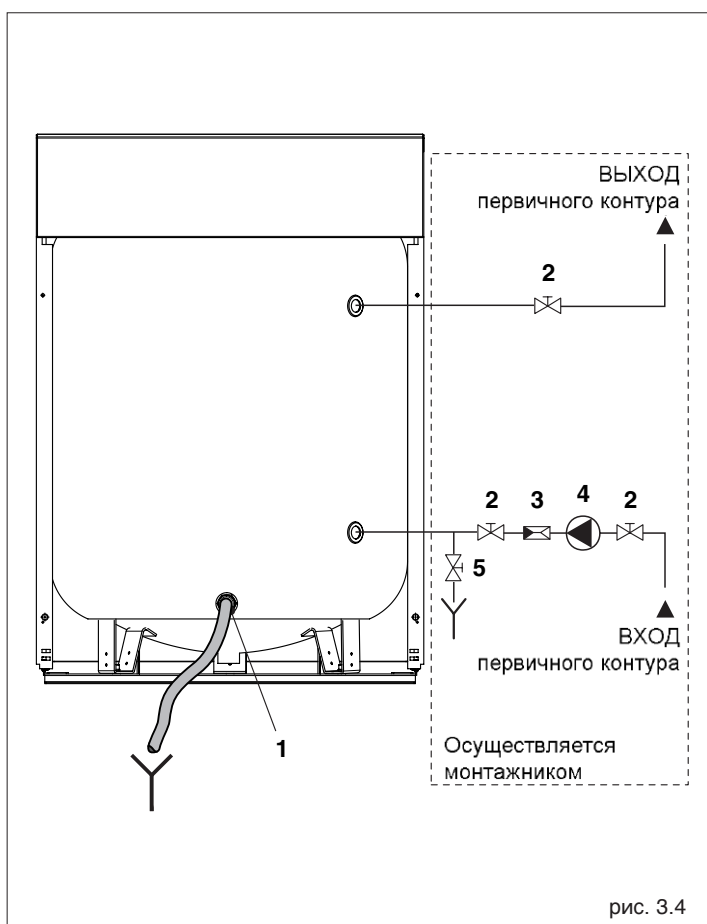


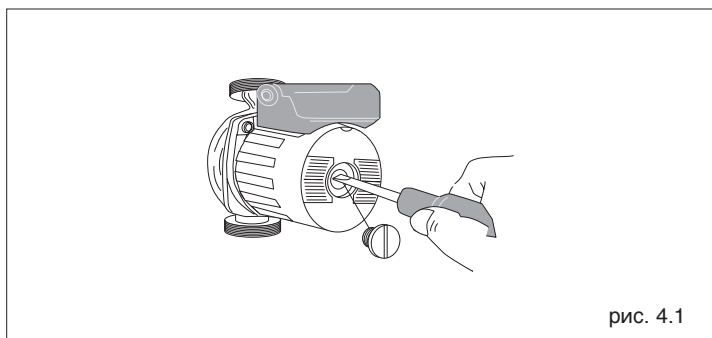
рис. 3.4

4 ВКЛЮЧЕНИЕ И РАБОТА

4.1 Проверки перед началом работы

Перед тем, как осуществлять пуск и технический контроль работы бойлера, необходимо проверить следующее:

- i rubinetti dell'acqua di alimentazione del circuito sanitario siano aperti
- gli allacciamenti elettrici ed idraulici alla caldaia abbinata siano stati eseguiti correttamente.



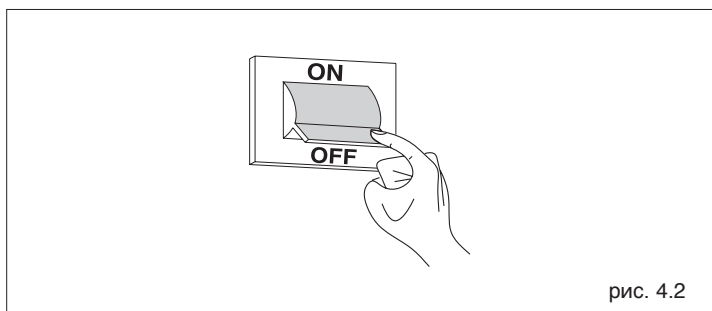
4.2 Запуск в эксплуатацию

После того, как вы выполнили операции по подготовке к первому пуску для запуска бойлера, необходимо следовать указаниям, приведённым в руководстве на теплогенератор, а также в руководстве на установленные устройства управления и терморегулирования.

4.3 Проверки после включения

Убедитесь в том, что загрузочный насос первичного контура (дополнительный аксессуар на заказ) вращается свободно и в правильном направлении.

Убедитесь в том, что бойлер и работающий с ним котел останавливаются при переводе главного выключателя системы в положение «выключено» (рис. 4.2).



Если все условия удовлетворены, снова включите бойлер и котел и проверьте их рабочие характеристики (время заполнения воды, температуру и количество нагреваемой воды).

5 ОТКЛЮЧЕНИЕ

5.1 Отключение на непродолжительное время

В случае отсутствия на непродолжительное время, выходные, короткая командировка и так далее, если уличная температура не опускается ниже НУЛЯ градусов, необходимо выполнить следующую последовательность действий:

- Установите регулятор температуры бойлера на минимальное значение.

! Если температура в помещении, в котором установлен бойлер, может опускаться ниже НУЛЯ (опасность замерзания), выполните операции, описанные в главе «ОТКЛЮЧЕНИЕ НА ДЛИТЕЛЬНОЕ ВРЕМЯ».

5.2 Отключение на длительное время

Если бойлер не будет использоваться в течение длительного времени, необходимо выполнить следующую последовательность действий:

- Отключите электрическое питание бойлера и соединённого с ним котла, установив главный выключатель системы и главный выключатель на пульте управления (если таковой имеется) в положение «выключено».
- закройте все запорные устройства на трубопроводе сантехнической воды

! Слейте воду из контура ГВС (и контура отопления), если существует опасность замерзания.

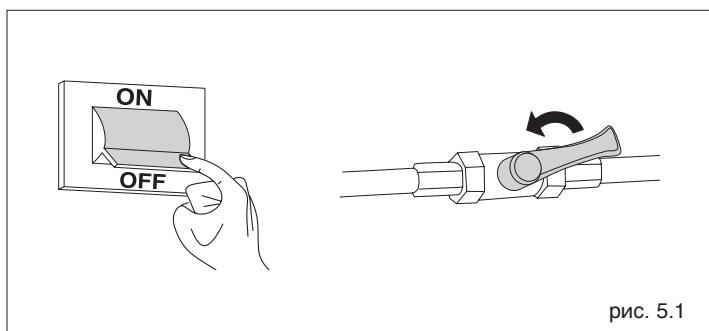


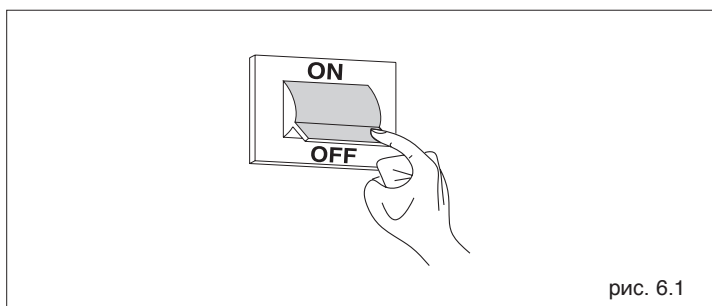
рис. 5.1

6 ТЕХНИЧЕСКОЕ ОБСЛУЖИВАНИЕ

Чтобы обеспечить постоянство рабочих характеристик и производительности бойлера на протяжении времени, его необходимо подвергать систематическим проверкам через равные промежутки времени.

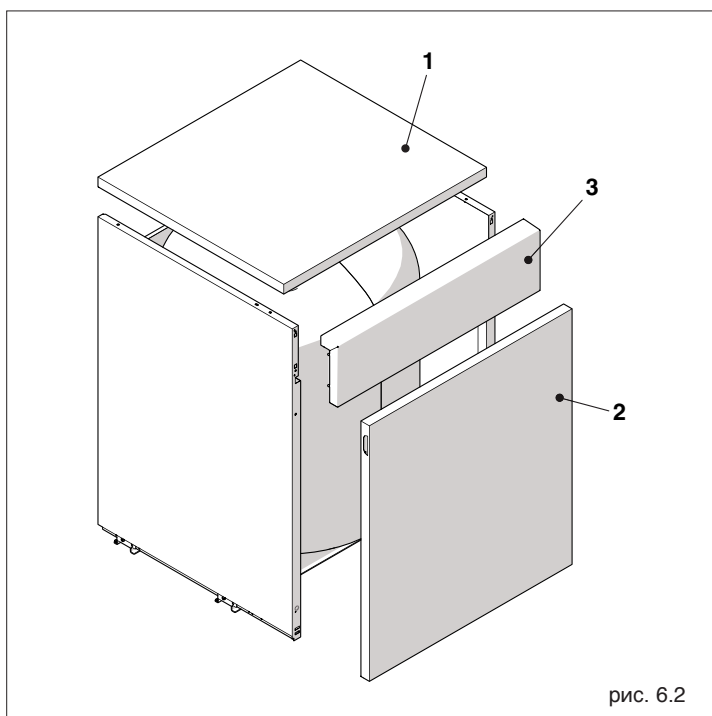
Частота проверок зависит от условий монтажа и эксплуатации, но в любом случае рекомендуется, чтобы раз в год производилась проверка Сервисной службой.

Если необходимо произвести какие-либо работы по ремонту или техническому обслуживанию конструкций, расположенных в непосредственной близости от дымоходов и/или вблизи устройств для выпуска дымовых газов или относящихся к ним приспособлений, выключите котёл и после окончания работ квалифицированный персонал должен проверить эффективность работы данных устройств.



Перед тем как выполнять какую-либо операцию по чистке или техническому обслуживанию:

- Отключите электропитание системы, повернув общий выключатель системы в положение «выключено»



- Снимите верхнюю панель (1) и передние панели (2) и (3)
- Закройте запорные устройства на системе ГВС
- Слейте воду из вторичного контура бойлера (см. стр. 11).

15

6.1 Уход за внешней поверхностью

Очищайте панели облицовки, панель управления, окрашенные и пластиковые части с помощью тряпок, смоченных в мыльной воде. В случае трудно выводимых пятен смочите тряпку смесью 50% воды и денатурированного спирта или используйте специальные препараты.



Не используйте горючие вещества и/или губки, пропитанные абразивными составами или моющими средствами в виде порошка

6.2 Обслуживание внутренних компонентов бойлера

- Выньте баллончики (TB) и (TRB) из гильзы
- Слейте воду из первичного контура (змеевик) и вторичного контура (ГВС) бойлера (смотри стр. 11)
- Закройте запорные краны на контуре воды и отсоедините трубы (1) и (2) на входе и выходе сантехнической воды
- Отвинтите все гайки (3), которые крепят фланец
- После того как будет снят фланец (4), можно будет осмотреть бойлер, очистить его изнутри и проверить состояние магниевого анода (5)
- Очистите внутренние поверхности и удалите грязь через отверстие. Проверьте состояние прокладки (6) фланца

⚠ Для чистки используйте только специальные продукты.

- Проверьте состояние гильзы для баллончиков датчиков.

После завершения процедуры чистки, установите на место все компоненты, действуя в порядке, обратном к выше описанному.

⚠ Затяните гайки (3), которые крепят фланец (4) по принципу «крест накрест», чтобы давление равномерно распределилось по прокладке.

⚠ Вставьте до упора датчик термометра сантехнической воды TB в ту гильзу, которая короче, а датчик термостата TRB – в более длинную гильзу, которую можно определить по бортику, выступающему над заглушкой. Зафиксируйте датчики, установив защитную пружину.

Заполните водой вторичный контур бойлера (смотри стр. 11) и проверьте герметичность прокладок.

- Проверьте рабочие характеристики

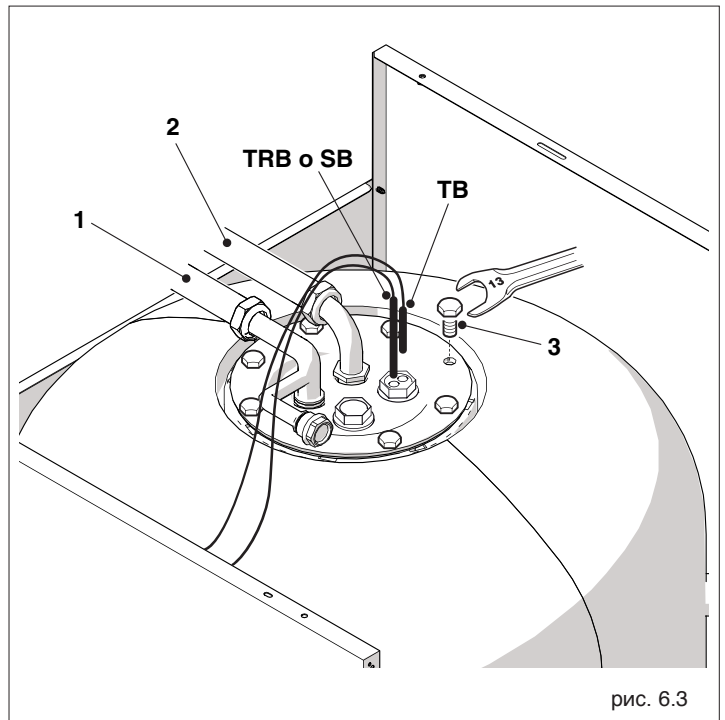


рис. 6.3

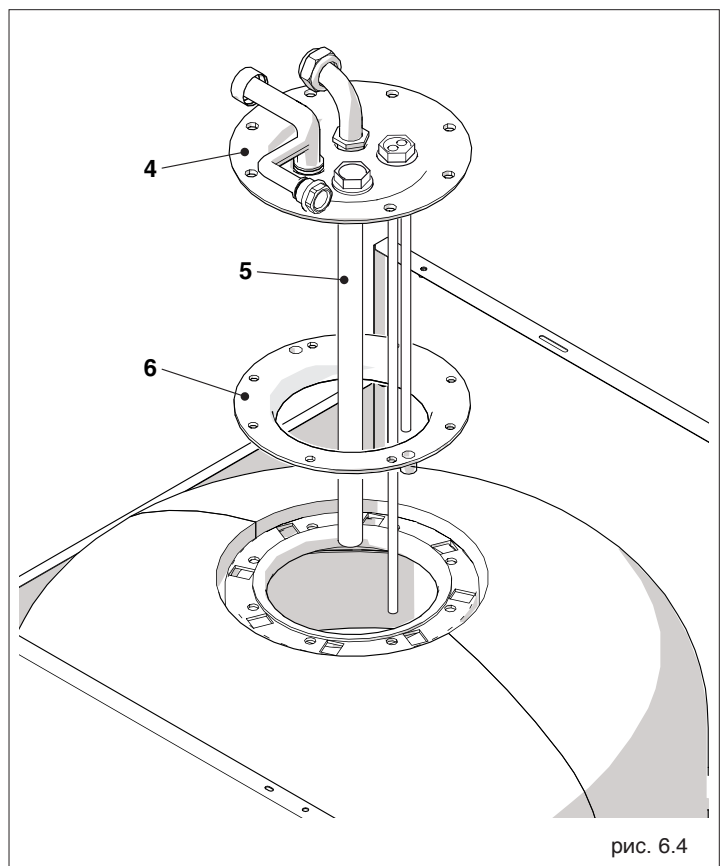


рис. 6.4

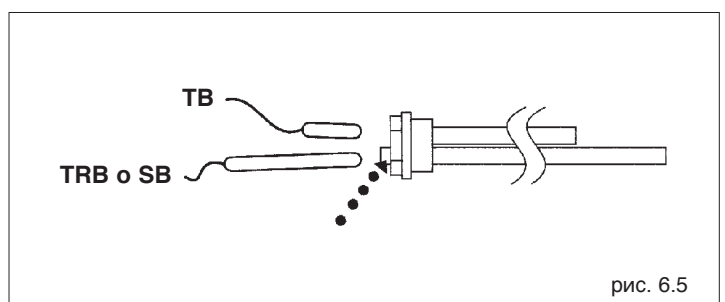


рис. 6.5

6.3 Утилизация

После вывода бойлера из эксплуатации его компоненты (корпус бойлера, теплоизоляция и панели внешней облицовки) можно разделить и утилизировать как вторсырьё наиболее подходящим способом.

7 НЕПОЛАДКИ И ИХ УСТРАНЕНИЕ



8 АКССЕСУАРЫ

АКСЕССУАР	Артикул
Комплект загрузочного насоса	20051958
Комплект приоритета ГВС Avtonom	20052295
Комплект гидравлических подключений к котлу	696369
Датчик NTC бойлера (5м) для котла Novella	20053264
Группа безопасности (расширительный бак и предохранительный клапан)	696359

9 РАЗДЕЛ ДЛЯ ПОЛЬЗОВАТЕЛЯ

ОБЩИЕ МЕРЫ ПРЕДОСТОРОЖНОСТИ и ОСНОВНЫЕ ПРАВИЛА БЕЗОПАСНОСТИ описаны в параграфе "МЕРЫ ПРЕДОСТОРОЖНОСТИ и ПРАВИЛА БЕЗОПАСНОСТИ" на стр. 4.

9.1

Включение

Первое включение должно выполняться квалифицированными специалистами.

Однако, обстоятельства могут сложиться так, что пользователю придётся самостоятельно, не прибегая к помощи Сервисной службы, включить аппарат; например, после периода длительного отсутствия. В этом случае необходимо выполнить следующие проверки и операции:

- убедитесь в том, что открыты краны на трубопроводе подачи сантехнической воды
- убедитесь в том, что главный выключатель системы и главный выключатель на пульте управления (если таковой имеется) находятся в положении «Включено» (ON).

9.2

Отключение на непродолжительное время

В случае отсутствия на непродолжительное время, выходные, короткая командировка и так далее, если уличная температура не опускается, ниже НУЛЯ градусов, необходимо выполнить следующую последовательность действий:

- Установите регулятор температуры бойлера на минимальное значение



Если температура в помещении, в котором установлен бойлер, может опускаться ниже НУЛЯ (опасность замерзания), выполните операции, описанные в главе «ОТКЛЮЧЕНИЕ НА ДЛИТЕЛЬНОЕ ВРЕМЯ».

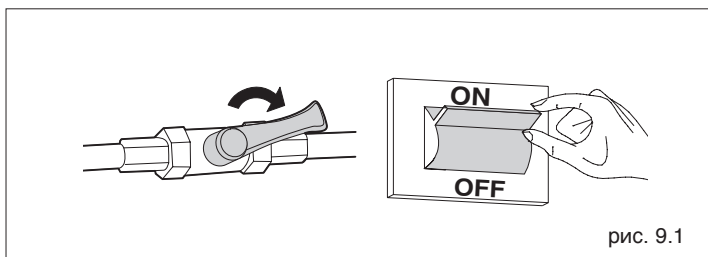


рис. 9.1

9.3

Отключение на длительное время

Если бойлер не будет использоваться в течение длительного времени, необходимо выполнить следующую последовательность действий:

- Отключите электрическое питание бойлера и соединённого с ним котла, установив главный выключатель системы и главный выключатель на пульте управления (если таковой имеется) в положение «выключено».
- закройте все запорные устройства на системе сантехнической воды

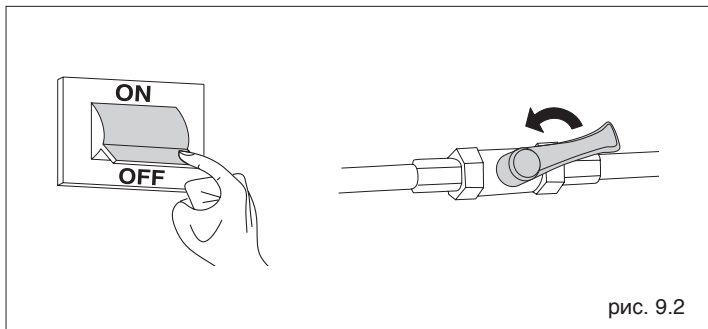


рис. 9.2



Слейте воду из контура ГВС (и контура отопления), если существует опасность замерзания.

9.4

Уход за внешней поверхностью

Очищайте панели облицовки, пульт управления, окрашенные и пластиковые части с помощью тряпок, смоченных в мыльной воде. В случае трудно выводимых пятен смочите тряпку смесью 50% воды и денатурированного спирта или используйте специальные препараты.



Не используйте горючие вещества и/или губки, пропитанные абразивными составами или моющими средствами в виде порошка.

Торговая марка Beretta является собственностью концерна «RIELLO S.p.A».
Конструкция изделий постоянно совершенствуется. Завод-изготовитель оставляет за собой право в любой момент без предварительного уведомления изменять данные, приведенные в настоящем руководстве.
Настоящая документация носит информационный характер и не может рассматриваться как обязательство изготовителя по отношению к третьим лицам.

Riello S.p.A.
Via ing. Pilade Riello 7
37045 - Legnago
Italia

Представительство Riello S.p.A. в СНГ
Московская обл., п. Развилка, квартал 1, владение 11
Тел. +7 (495) 785-14-85
e-mail: info@riello.su
www.riello.su

