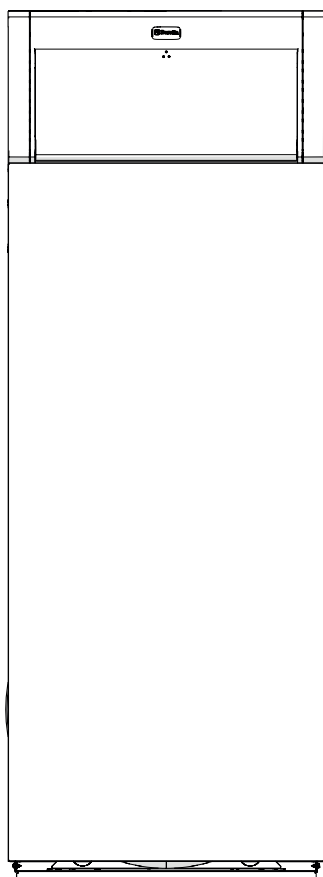


Руководство по эксплуатации. Инструкция по монтажу, техническому обслуживанию и ремонту. (Технический паспорт)



FABULA 27E - 43E

ГАЗОВЫЙ ОТОПИТЕЛЬНЫЙ КОТЕЛ



RU

Руководство по эксплуатации.
Инструкция по монтажу,
техническому обслуживанию и
ремонту. (Технический паспорт)

МОДЕЛЬНЫЙ РЯД

МОДЕЛЬ	АРТИКУЛ
FABULA 27 E/90	20088947
FABULA 35 E/90	20089007
FABULA 43 E/90	20088949
FABULA 35 E/120	20088997
FABULA 43 E/120	20088998

Аксессуары

ОПИСАНИЕ	АРТИКУЛ
Датчик наружной температуры	20049748
Дымосос ST 24-27-31 кВт	20049409
Дымосос ST 35-38 кВт	20049840
Дымосос ST 43-45-51кВт	20050679
Пульт дистанционного управления REC 08	20017047
Комплект для удаленного получения сигнала о блокировке	20049749

Уважаемый Клиент,

Благодарим Вас за то, что вы выбрали котёл **Beretta**, современное и качественное изделие, которое сможет служить вашему комфорту долгое время и отвечает всем требованиям безопасности.

В данном руководстве по эксплуатации содержится важная информация и рекомендации, которые следует выполнять для наилучшего использования котла **FABULA**.

СООТВЕТСТВИЕ

Данное изделие соответствует техническим регламентам на продукцию, требуемым в следующих странах: Молдова, Узбекистан, Украина и страны Таможенного Союза.



UA TR 012-2011



OS 1015

Изделие соответствует основным требованиям следующих директив:

- Директива о газе 2009/142/CE
- Директива о Производительности 92/42/CEE
- Директива ЭМС 2014/30/EU
- Директива о Низком Напряжении 2014/35/EU.

Срок службы котла при условии соблюдения всех рекомендаций по установке и своевременному техническому обслуживанию составляет не менее 10 лет.

По окончании этого срока эксплуатация котла может быть продлена по заключению сервисной организации.

В конце срока службы котел необходимо утилизировать специальным образом, согласно действующему законодательству. Раздельная утилизация предотвращает потенциальную опасность для окружающей среды и для здоровья. Кроме того, можно извлечь экономическую выгоду, получив при раздельной утилизации, повторно перерабатываемые материалы.

ОГЛАВЛЕНИЕ

1	ОБЩИЕ ПОЛОЖЕНИЯ	4
1.1	Общие меры предосторожности	4
1.2	Основные правила техники безопасности	4
1.3	Описание изделия	5
1.4	Идентификация	5
1.5	Компоненты котла	6
1.6	Технические характеристики	7
1.7	Гидравлический контур	8
1.8	Расположение датчиков	10
1.9	Производительность - остаточный напор циркуляционного насоса	11
1.10	Принципиальная электрическая схема	12
1.11	Панель управления	13
1.12	Список параметров	14
2	МОНТАЖ	15
2.1	Получение изделия	15
2.2	Габариты и вес	15
2.3	Перемещение	16
2.4	Помещение для установки	16
2.5	Установка на старые или модернизируемые системы	16
2.6	Требования к качеству теплоносителя	16
2.7	Гидравлические подключения	17
2.8	Электрическое подключение	18
2.9	Подключение газа	19
2.10	Выброс дымовых газов и подача воздуха для поддержания горения	19
2.11	Заполнение и слив системы отопления	20
2.11.1	Fabula 27E-35E-43E/90	20
2.11.2	Fabula 35E-43E/120	21
2.12	Подготовка к первому запуску	23
3	ВВОД В ЭКСПЛУАТАЦИЮ И ОБСЛУЖИВАНИЕ	24
3.1	Первый ввод в эксплуатацию	24
3.1.1	Дополнительные функции	25
3.2	Проверка во время и после первого пуска в эксплуатацию	26
3.3	Режимы работы котла и неисправности	27
3.4	Отключение на непродолжительное время	28
3.5	Отключение на длительное время	28
3.6	Регулировка	29
3.7	Переход на другой тип газа	30
3.8	Техническое обслуживание	31
3.9	Возможные неисправности и способы их устранения	33
4	ОТМЕТКА О ПРОДАЖЕ	36
4.1	Отметка о проведенных ремонтах и техническом обслуживании	36

В тексте руководства вы можете встретить следующие символы:












ВНИМАНИЕ = действия, которые требуют повышенного внимания и соответствующей подготовки.



ЗАПРЕЩЕНО = действия, которые НЕЛЬЗЯ ВЫПОЛНЯТЬ ни в коем случае.












1 ОБЩИЕ ПОЛОЖЕНИЯ

1.1 Общие меры предосторожности

-  При получении изделия убедитесь в сохранности и в комплектности поставки. При обнаружении расхождений с заказанным товаром обращайтесь к дилеру **Beretta**, который осуществил продажу прибора.
-  Монтаж котла, и любая операция по ремонту и техническому обслуживанию должна производиться квалифицированными специалистами, обученными работе с данным оборудованием, в соответствии с действующими нормативами. При монтаже котла должны соблюдаться местные нормы противопожарной и газовой безопасности.
-  Изделие должно эксплуатироваться в целях, предусмотренных **Beretta**, для которых оно было специально разработано. Исключается любая контрактная и внеконтрактная ответственность **Beretta** за ущерб, нанесенный людям, животным или имуществу, вызванный ошибками в установке, регулировке, обслуживании и эксплуатацией не по назначению.
-  Изделие должно эксплуатироваться в целях, предусмотренных **Beretta**, для которых оно было специально разработано. Исключается любая контрактная и внеконтрактная ответственность **Beretta** за ущерб, нанесенный людям, животным или имуществу, вызванный ошибками в установке, регулировке, обслуживании и эксплуатацией не по назначению.
-  Техническое обслуживание котла необходимо производить, по крайней мере, один раз в год.
-  Периодически проверяйте, чтобы рабочее давление в системе отопления, в холодном состоянии, было более 1 бар, но ниже максимального предела, предусмотренного техническими характеристиками котла. В противном случае обращайтесь в сервисный центр технического обслуживания **Beretta** или же к квалифицированным специалистам.
-  Сбросной патрубок предохранительного сбросного клапана котла должен быть присоединен к канализации. Изготовитель котла не несет ответственности за ущерб, вызванный срабатыванием предохранительного клапана.
-  В случае продолжительного бездействия котла необходимо выполнить следующие операции:
 - переведите главный выключатель прибора и общий выключатель системы в "ВЫКЛЮЧЕННОЕ" положение
 - закрыть краны подачи топлива и воды на системе отопления
 - Если имеется опасность замерзания, опорожните отопительную систему и (при наличии) систему ГВС.
-  Данное руководство является неотъемлемой частью изделия, следовательно, оно должно бережно храниться и должно ВСЕГДА сопровождать котел, даже в случае передачи его другому владельцу или пользователю, или же в случае его переноса на другую систему. В случае повреждения или утраты закажите новый экземпляр в сервисном центре технического обслуживания **Beretta**.

1.2 Основные правила техники безопасности

Напоминаем, что использование изделий, применяющих топливо, электроэнергию и воду, требует соблюдения некоторых фундаментальных правил безопасности, таких как:

-  Запрещается использование прибора детьми и не имеющими помощи людьми с ограниченными способностями.
-  Запрещено включать электрические устройства и приборы, например выключатели, бытовую технику и прочее, если вы почувствовали запах газа или запах продуктов горения. В этом случае:
 - Откройте окна и двери и проветрите помещение
 - Закройте основной кран подачи топлива
 - Немедленно вызовите сервисный центр технического обслуживания **Beretta** или же квалифицированного специалиста.
-  Запрещается прикасаться к прибору, стоя босиком, или если у вас мокрые ноги или другие части тела.
-  Запрещается выполнять технические работы или чистку, предварительно не отключив прибор от сети электропитания переключением общего выключателя системы и общего выключателя прибора в "ВЫКЛЮЧЕННОЕ" положение.
-  Запрещается изменять средства безопасности или регулировку без разрешения производителя.
-  Запрещается тянуть, отсоединять, перекручивать электрокабели, выходящие из прибора, даже если он отключен от сети электропитания.
-  Запрещено затыкать или уменьшать размер вентиляционных отверстий в помещении, где установлен котёл. Наличие вентиляционных отверстий является обязательным условием для правильного процесса горения.
-  Запрещается подвергать котел атмосферному воздействию. Он предназначен для работы в помещении.
-  Запрещено хранить котел в помещениях с отрицательной температурой окружающего воздуха
-  Запрещено хранить контейнеры и горючие материалы и вещества в помещении, где установлен котёл.
-  Запрещено разбрасывать или оставлять в доступных для детей местах упаковочный материал, поскольку он является потенциальным источником опасности. Поэтому его необходимо утилизировать в соответствии с действующим законодательством.

1.3 Описание изделия

Котлы серии **FABULA** – это газо-вые котлы с атмосферной горелкой и чугунным теплообменником. Предназначенные для отопления помещений и производства горячей сантехнической воды.

Они имеют открытую камеру сгорания (типа B11BS) и оснащены дымосборником, который обеспечивает правильное дымоудаление.

Оснащены термостатом для контроля выбросов дымовых газов, как того требуют нормы безопасности.

В котле используется горелка из нержавеющей стали со стабилизированным равномерным пламенем. Система контроля пламени ионизационного типа.

В котлах типа **FABULA** максимальное внимание было уделено безопасности. Специальные устройства следят за правильной работой и, в случае возникновения неполадок, своевременно останавливают котёл, перекрывая подачу топлива.

Основные технические характеристики изделия:

- электронный розжиг и контроль при помощи ионизирующего электрода пламени
- модулирующий электромагнитный клапан газа со встроенным стабилизатором давления и двойным затвором для управления горелкой
- Регулятор температуры воды в системе отопления
- регулятор температуры воды в системе горячего водоснабжения
- манометр для контроля давления воды в системе отопления
- накопительный бойлер на 90-120 л
- расширительный бак контура ГВС (4 литра)
- расширительный бак в контуре отопления ёмкостью 12 литров
- отображение температуры воды в системе отопления (есть возможность отображать температуру воды ГВС, как альтернатива)
- имеется возможность подключить комнатный термостат
- имеется возможность подключить датчик наружной температуры
- сбросной клапан на 3 бар в системе отопления
- сбросной клапан на 6 бар в системе горячего водоснабжения
- предохранительный предельный термостат, блокирующий работу котла при перегреве и гарантирующий безопасную работу всей системы
- автоматическая функция защиты от замерзания как котла, так и бойлера.

1.4 Идентификация

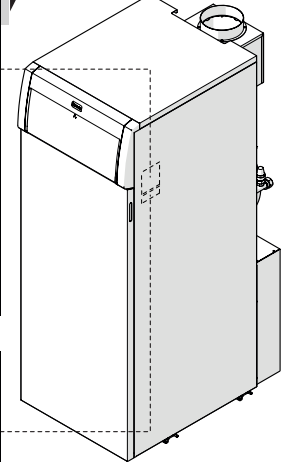
Прибор идентифицируется при помощи:

Табличка технических данных

В ней приводятся технические данные и характеристики прибора.

Beretta		BIELLO S.p.A. Via Val Prato, 10 39044 Leogra (VR) - ITALY		T087748R0	
Котел Водогрейный газовый					
Модель	[]		Зав. номер	[]	
Код	[]		Тип установки	[]	
Год выпуска	[]	Категория котла	[]		
Полная тепловая мощность Q _n (макс.)	[] кВт	Полезная тепловая мощность P _n (макс.)	[] кВт		
Полная тепловая мощность Q _n (мин.)	[] кВт	Полезная тепловая мощность P _n (мин.)	[] кВт		
Ёмкость котла	[] л	Площадь теплообмена	[] м ²		
Макс. рабочее давление (PMS)	[] мПа	Макс. рабочая температура	[] °C		
Электрическое питание	[] В~Гц	Ток	[] А		
Класс NOx	[]	Электр. мощность	[] Вт		
Ном. давление газа (G20)	[] Па	Класс электробезопасности	[] IP		
Европейская директива 92/94/ЕЭС	[]				
Мин. давление газа (G20)	[] Па				

11GD3503038
ГОД НЕДЕЛЯ ПРОИЗВОДСТВА



Табличка газа

Она наклеена рядом с техническими данными и указывает тип используемого прибором топлива и страну назначения.

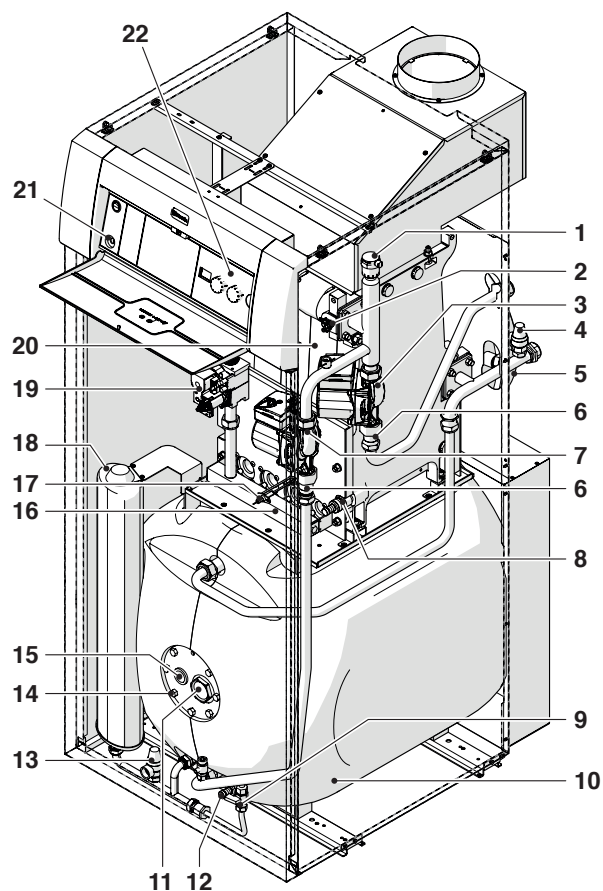
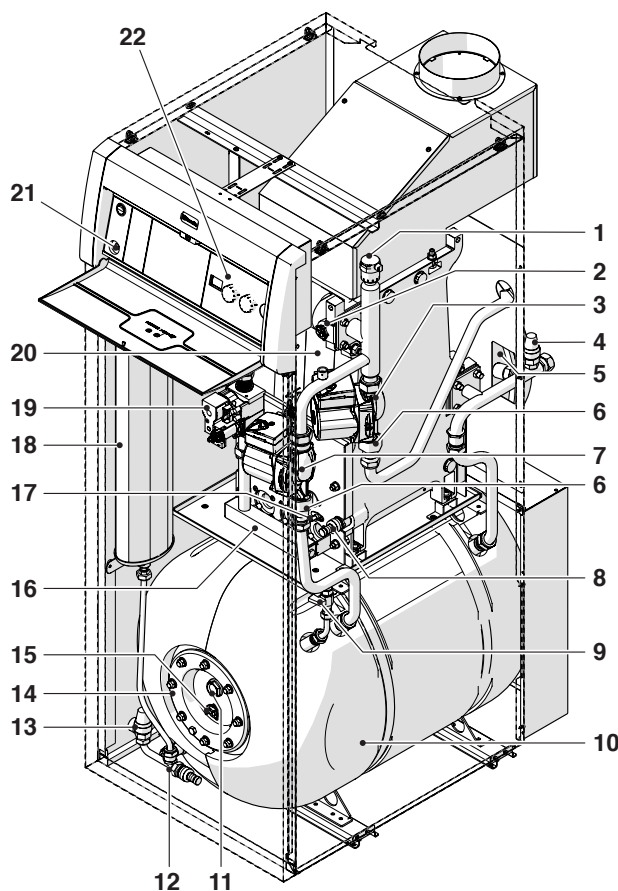
T087748R0	
⚠ Котел настроен для работы на природном газе.	

⚠ Недопустимо изменение, повреждение или удаление идентификационной таблички, равно как и любое другое действие, влекущее невозможность точного определения модели изделия. В этом случае все операции по установке и/или техническому обслуживанию котла будут крайне затруднены.

1.5 Компоненты котла

27 E/90
35 E/90
43 E/90

35 E/120
43 E/120



- 1 Автоматический воздухоотводчик системы отопления
- 2 Гильзы для установки датчиков котла
- 3 Циркуляционный насос системы отопления
- 4 Предохранительный клапан системы отопления (3 бар)
- 5 Расширительный бак контура отопления (12 л)
- 6 Обратный клапан
- 7 Циркуляционный насос бойлера
- 8 Сливной кран котла
- 9 Вентиль для подпитки системы отопления
- 10 Накопительный бойлер
- 11 Заглушка магниевого анода
- 12 Кран для слива воды из бойлера
- 13 Сбросной клапан контура ГВС (6 бар)
- 14 Фланец для проверки бойлера
- 15 Погружная гильза для датчика бойлера
- 16 Горелка
- 17 Электрод розжига
- 18 Расширительный бак контура горячего водоснабжения (4 л)
- 19 Газовый клапан
- 20 Изолированный корпус котла
- 21 Термостат безопасности (с автоматическим перезапуском)

22 Панель управления

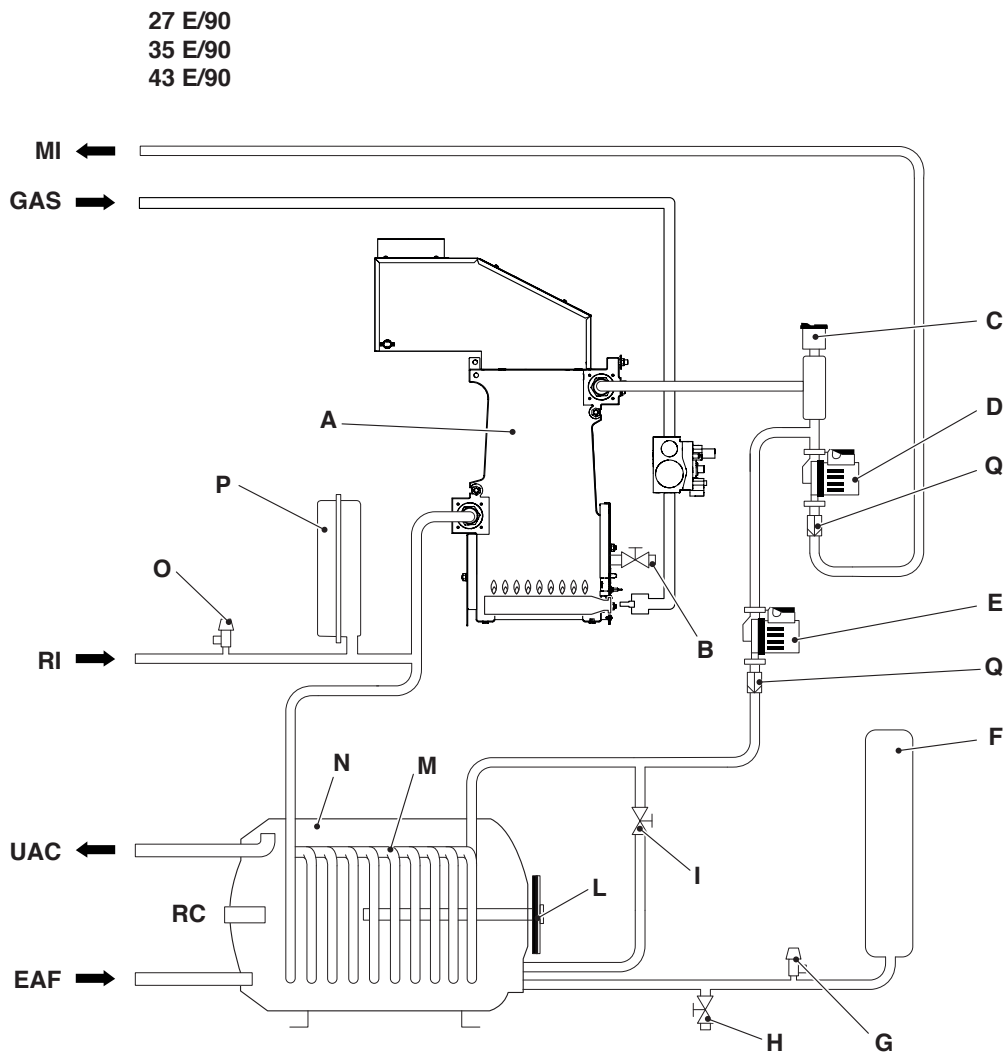
1.6 Технические характеристики

Описание	FABULA					
	27 E/90	35 E/90	43 E/90	35 E/120	43 E/120	
Максимальная тепловая мощность (G20-G31)	28,9	38,0	46,8	38,0	46,8	кВт
Минимальная тепловая мощность (G20)	17,3	22,8	28,1	22,8	28,1	кВт
Минимальная тепловая мощность (G31)	20,2	26,6	32,8	26,6	32,8	кВт
КПД на максимальной мощности	90,0	90,0	90,0	90,0	90,0	%
КПД на минимальной мощности	88,0	88,0	88,0	88,0	88,0	%
Номинальная теплопроизводительность (G20)	26,0	34,2	42,1	34,2	42,1	кВт
Минимальная теплопроизводительность (G20)	15,2	20,1	24,7	20,1	24,7	кВт
CO ₂ макс/мин	4,3	5,0	4,3	4,9	4,3	%
CO	10					мг/кг
NOx (*)	класс 1					
Число Воббе (ниж.) (25°C -1013 мбар)	45,7					МДж/м ³
Номинальное давление газа	20					мбар
Минимальное давление газа	13					мбар
Максимальное давление на форсунках	13,6					мбар
Минимальное давление на форсунках	5	6	5	6	5	мбар
Расход газа макс. (G20)	2,99	3,92	4,85	3,92	4,85	нм ³ /ч
Расход газа мин. (G20)	1,83	2,42	2,98	2,42	2,98	нм ³ /ч
Расход газа макс. (G31)	1,16	1,53	1,89	1,53	1,89	нм ³ /ч
Расход газа мин. (G31)	0,81	1,07	1,32	1,07	1,32	нм ³ /ч
Электрическое питание	230~50					В - Гц
Потребляемая электрическая мощность (макс)	120					Вт
Степень эл. защиты	X0D					IP
Объем расширительного бака системы отопления	12					л
Максимальное рабочее давление в системе отопления	3					бар
Диаметр патрубка дымоудаления	140	150	180	150	180	мм
Диапазон регулирования температуры в контуре отопления	40-82					°C
Максимальная рабочая температура	82					°C
Предельная температура в котле	110					°C

(*) По стандарту EN 297.

Описание бойлера	FABULA					
	27 E/90	35 E/90	43 E/90	35 E/120	43 E/120	
Тип бойлера	Эмалированный					
Расположение бойлера	Горизонтальное					
Расположение змеевика	Горизонтальное			Вертикальное		
Диапазон регулирования температуры в бойлере	30-65					°C
Объем бойлера	90			120		л
Объем змеевика бойлера	5,4			5,2		л
Площадь змеевика бойлера	1,05			1,1		м ²
Расход горячей воды при Δt 25°C	860	1150	1150	1150	1150	л/час
Расход горячей воды при Δt 35°C	650	800	800	800	800	л/час
Удельный расход горячей воды	18,3	22,5	22,5	23,3	23,3	л/мин
Объем расширительного бака бойлера	4					литров
Максимальное давление в бойлере	6					бар

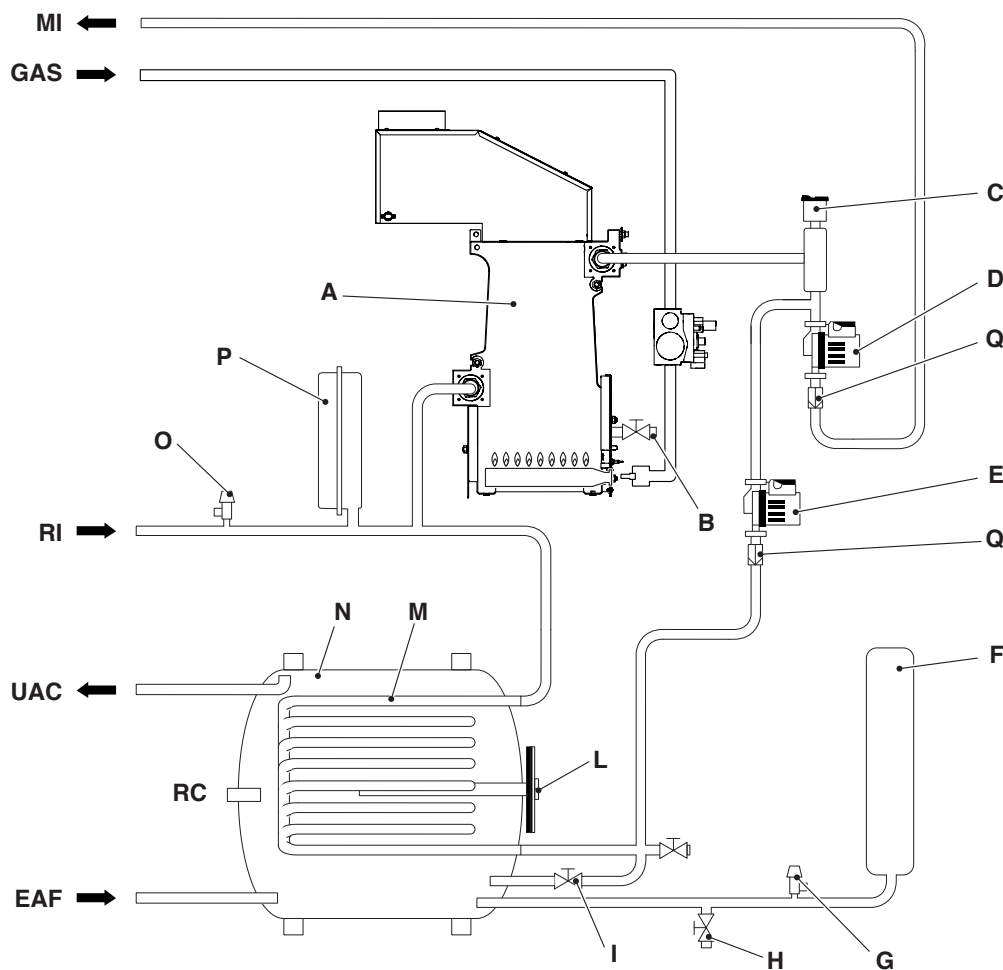
1.7 Гидравлический контур



- | | |
|--|---|
| A Корпус котла | MI Прямой трубопровод системы отопления |
| B Кран слива воды из котла | RI Обратный трубопровод системы |
| C Автоматический воздухоотводчик системы отопления | EAF Вход холодной воды контура ГВС |
| D Циркуляционный насос системы отопления | UAC Выход горячей воды из контура ГВС |
| E Циркуляционный насос бойлера | RC Рециркуляция ГВС (подготовлено к установке) |
| F Расширительный бак контура горячего водоснабжения (4 л) | FAZA Подача газа |
| G Сбросной клапан контура ГВС (6 бар) | |
| H Кран для слива воды из бойлера | |
| I Кран подпитки системы отопления | |
| L Фланец для осмотра бойлера | |
| M Змеевик бойлера | |
| N Накопительный бойлер (90 литров) | |
| O Предохранительный клапан системы отопления (3 бар) | |
| P Расширительный бак контура отопления (12 л) | |
| Q Обратный клапан | |

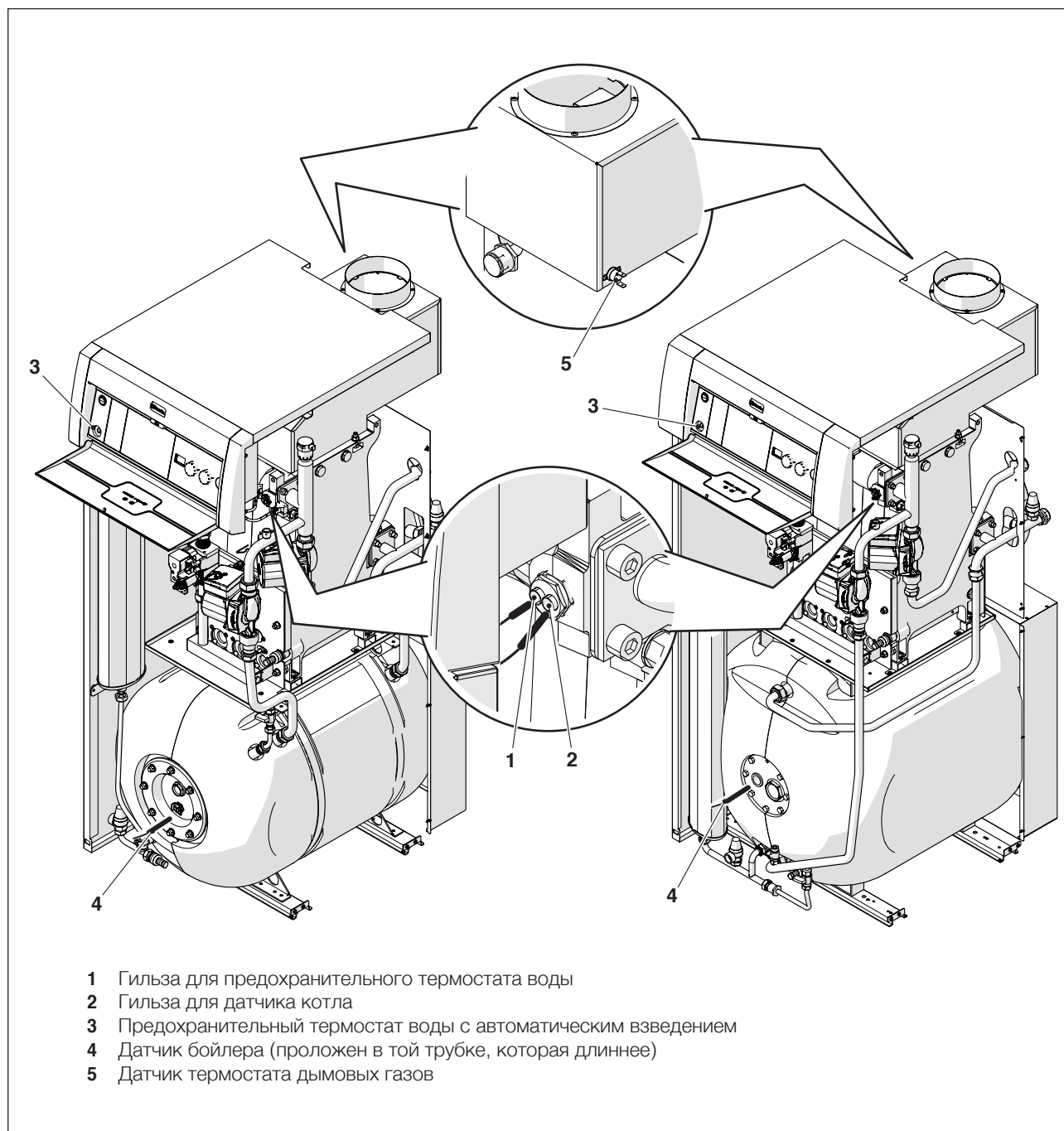
GAS

35 E/120
43 E/120



- | | |
|--|---|
| A Корпус котла | MI Прямой трубопровод системы отопления |
| B Кран слива воды из котла | RI Обратный трубопровод системы |
| C Автоматический воздухоотводчик системы отопления | EAF Вход холодной воды контура ГВС |
| D Циркуляционный насос системы отопления | UAC Выход горячей воды из контура ГВС |
| E Циркуляционный насос бойлера | RC Рециркуляция ГВС (подготовлено к установке) |
| F Расширительный бак контура горячего водоснабжения (4 л) | FA3A — Подача газа |
| G Сбросной клапан контура ГВС (6 бар) | |
| H Кран для слива воды из бойлера | |
| I Кран подпитки системы отопления | |
| L Фланец для осмотра бойлера | |
| M Змеевик бойлера | |
| N Накопительный бойлер (120 л) | |
| O Предохранительный клапан системы отопления (3 бар) | |
| P Расширительный бак контура отопления (12 л) | |
| Q Обратный клапан | |
| R Кран для слива змеевика | |

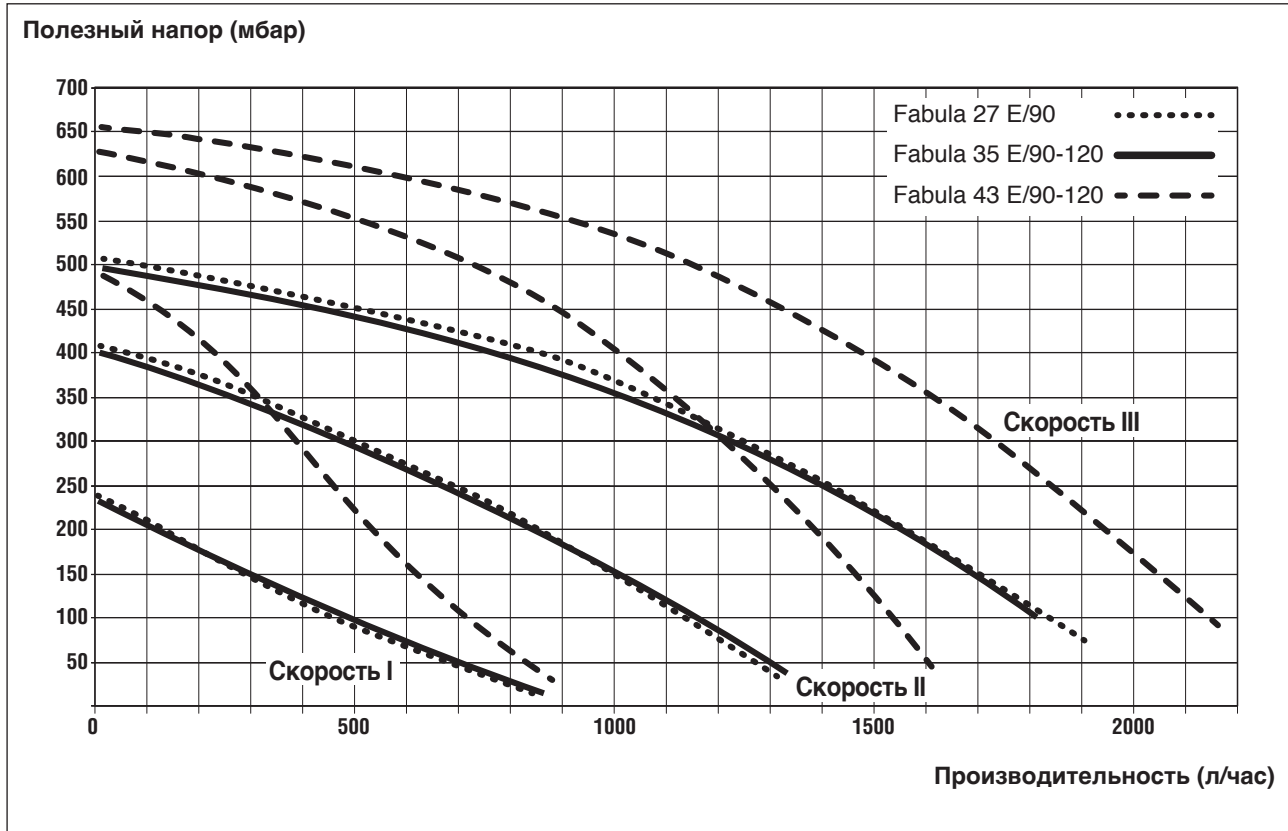
1.8 Расположение датчиков



1.9 Производительность - остаточный напор циркуляционного насоса

Котлы серии **FABULA** снабжены встроенным циркуляционным насосом контура отопления, подключённым к электрической схеме и гидравлическому контуру котла.

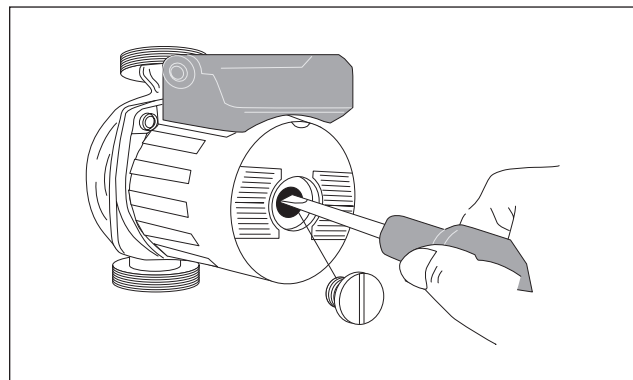
При поставке с завода насос включён на **III Скорость**. Однако, если гидравлическое сопротивление отопительного контура невелико, можно установить меньшую скорость вращения насоса, уменьшив расход электроэнергии.



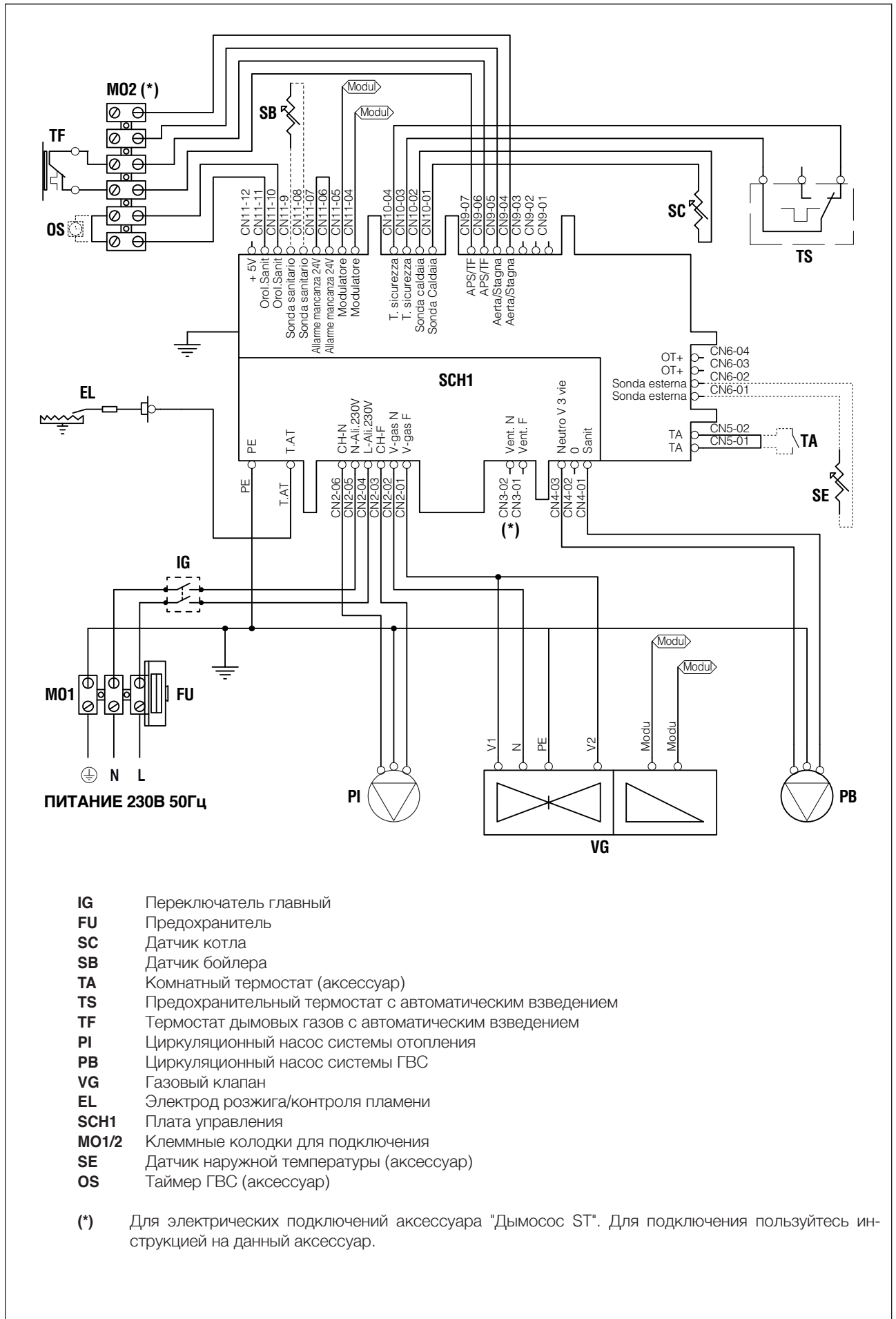
⚠ При первом пуске циркуляционного насоса, и, по крайней мере, раз в год, рекомендуется проверять, свободно ли вращается вал. Поскольку, особенно после длительных периодов бездействия, отложения и грязь могут мешать нормальному вращению вала.

⚠ Прежде чем отвинчивать или снимать заглушку циркуляционного насоса, закройте ниже лежащие электрические устройства от воды, которая может вытечь из насоса.

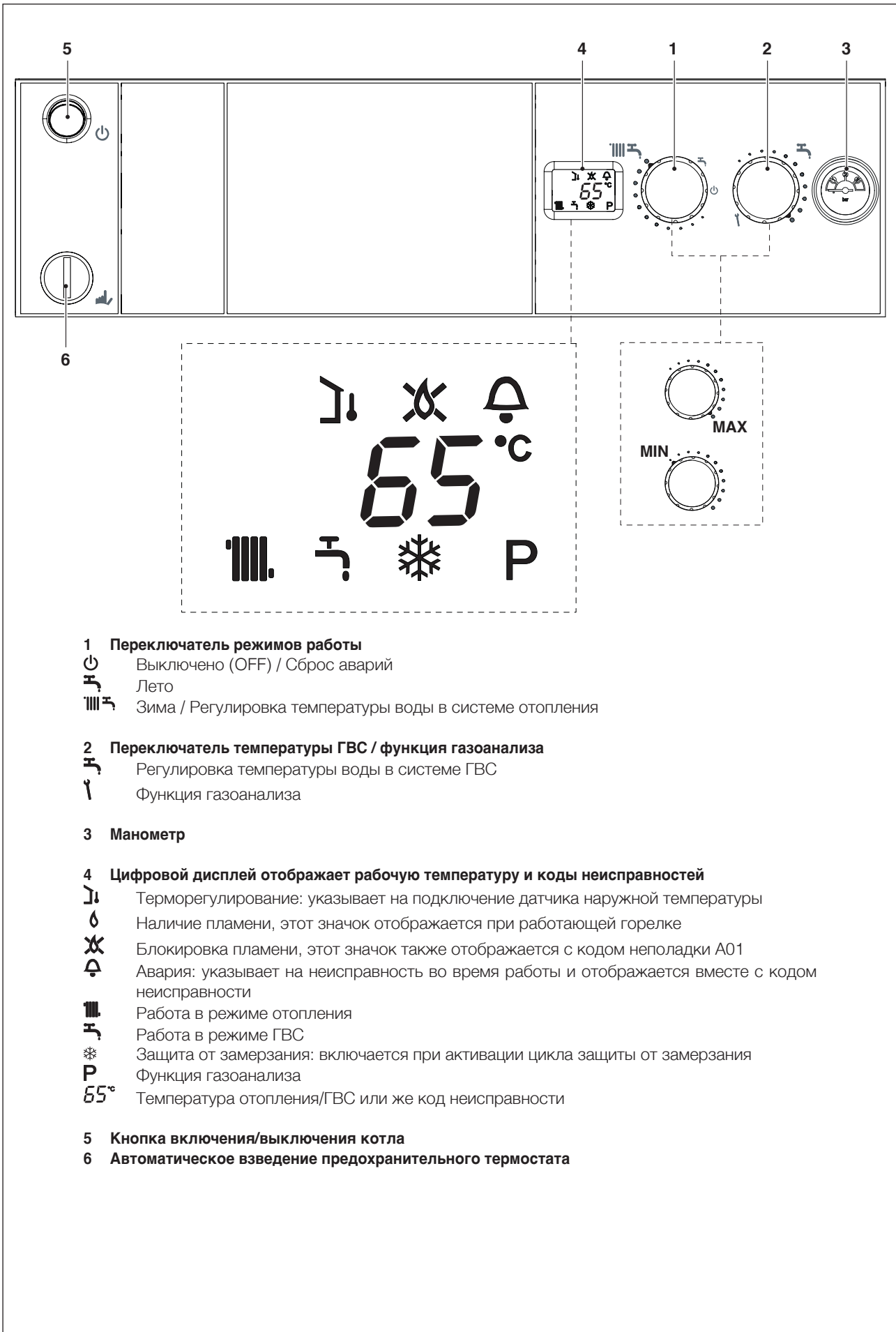
⊘ Категорически запрещается включать циркуляционный насос без воды.



1.10 Принципиальная электрическая схема



1.11 Панель управления



1 Переключатель режимов работы

⏻ Выключено (OFF) / Сброс аварий

🔥 Лето

❄️ Зима / Регулировка температуры воды в системе отопления

2 Переключатель температуры ГВС / функция газоанализа

🔥 Регулировка температуры воды в системе ГВС

⏻ Функция газоанализа

3 Манометр

4 Цифровой дисплей отображает рабочую температуру и коды неисправностей

🌡️ Терморегулирование: указывает на подключение датчика наружной температуры

🔥 Наличие пламени, этот значок отображается при работающей горелке

🔥/❄️ Блокировка пламени, этот значок также отображается с кодом неполадки A01

⚠️ Авария: указывает на неисправность во время работы и отображается вместе с кодом неисправности

🏠 Работа в режиме отопления

🔥 Работа в режиме ГВС

❄️ Защита от замерзания: включается при активации цикла защиты от замерзания

P Функция газоанализа

65°C Температура отопления/ГВС или же код неисправности

5 Кнопка включения/выключения котла

6 Автоматическое взведение предохранительного термостата

1.12 Список параметров

Описание	Ед./изм	Диапазон	Заводская настройка	Кат.
Параметры пользователя				
УПРАВЛЕНИЕ ПОДАЧЕЙ ГОРЯЧЕЙ ВОДЫ				
Заданное значение температуры ГВС (set AS)	°C	30 - 65	Потенциометр P2	U
УПРАВЛЕНИЕ ПОДАЧЕЙ ВОДЫ ДЛЯ ОТОПЛЕНИЯ				
Заданное значение температуры воды отопления (setCR)	°C	40 - 82	Потенциометр P1	U
Параметры производителя				
УПРАВЛЕНИЕ ГОРЕЛКОЙ				
Время предварительной вентиляции (при установке дымохода ST)	Сек	-	5	C
Время вентиляции перед отключением (при установке дымохода ST)	Сек	-	10	C
Количество попыток включения	N°	-	2	C
Безопасное время секции АСФ	Сек	-	5	C
УПРАВЛЕНИЕ ПОДАЧЕЙ ГОРЯЧЕЙ ВОДЫ				
Заданное значение котла при подаче горячей воды (SetCS)	°C	0-82	SetAS + DifCS	C
ФУНКЦИЯ ГАЗОАНАЛИЗА				
Таймер функции газоанализа	мин	-	60	C
Температура срабатывания термостата газоанализа (ВЫКЛ)	°C	-	85	C
Температура срабатывания термостата газоанализа (ВКЛ)	°C	-	82	C
ЗАЩИТА ОТ ЗАМЕРЗАНИЯ				
Температура включения функции защиты от замерзания ГВС	°C	-	5	C
Заданное значение котла для защиты от замерзания ГВС	°C	-	50	C
Температура отключения функции защиты от замерзания ГВС	°C	-	10	C
Наружная температура включения функции защиты от замерзания	°C	-	10	C
Таймер защиты от замерзания системы	мин	-	5	C
Температура включения горелки в режиме защиты от замерзания системы	°C	-	5	C
Температура выключения горелки в режиме защиты от замерзания системы	°C	-	10	C
Температура включения горелки в режиме защиты от замерзания котла	°C	-	5	C
Температура выключения горелки в режиме защиты от замерзания котла	°C	-	10	C
РАССЕИВАНИЕ				
Температура котла для включения циркуляции перед отключением для рассеивания	°C	-	91	C
Температура котла для отключения циркуляции для рассеивания	°C	-	88	C
Максимальная температура бойлера для отключения циркуляции ГВС для рассеивания	°C	-	65	C
АНТИБЛОКИРОВКА ЦИРКУЛЯЦИОННЫХ НАСОСОВ				
Таймер бездействия циркуляции ввиду включения антиблокировки	часы	-	24	C
Таймер функции антиблокировки	Сек	-	10	C
ПРОТИВОКОНДЕНСАТНАЯ ЗАЩИТА				
Температура включения противоконденсатной циркуляции	°C	-	40	C
Температура отключения противоконденсатной циркуляции	°C	-	37	C
Коэффициенты терморегулировки	N°	1.0 - 3.0	1.0	C
ОБЩИЕ				
Таймер циркуляции перед отключением	мин	-	3	C
Температура выключения циркуляции перед отключением ввиду срабатывания предохранительного термостата	°C	-	88	C
Максимальное количество дистанционных обнулений	N°	-	5	C

2 МОНТАЖ

2.1 Получение изделия

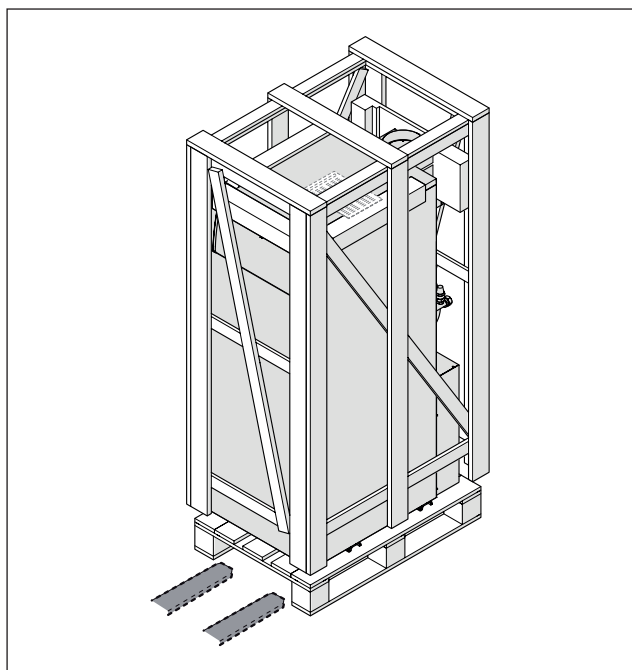
Котёл поставляется одним местом на деревянном поддоне. Он обернут поли-этиленовой плёнкой и защищён кусками пенопласта и деревянной клеткой.

Внутри котла в отдельном пластиковом пакете должны находиться следующие документы:

- Руководство по эксплуатации. (Технический паспорт)
- Комплект аксессуаров для перевода котла с метана на сжиженный газ
- Клеммная колодка для подключения дополнительного аксессуара Дымосос ST.

! Руководство по эксплуатации является неотъемлемой частью прибора, следовательно, рекомендует-ся найти его, прочитать и бережно хранить.

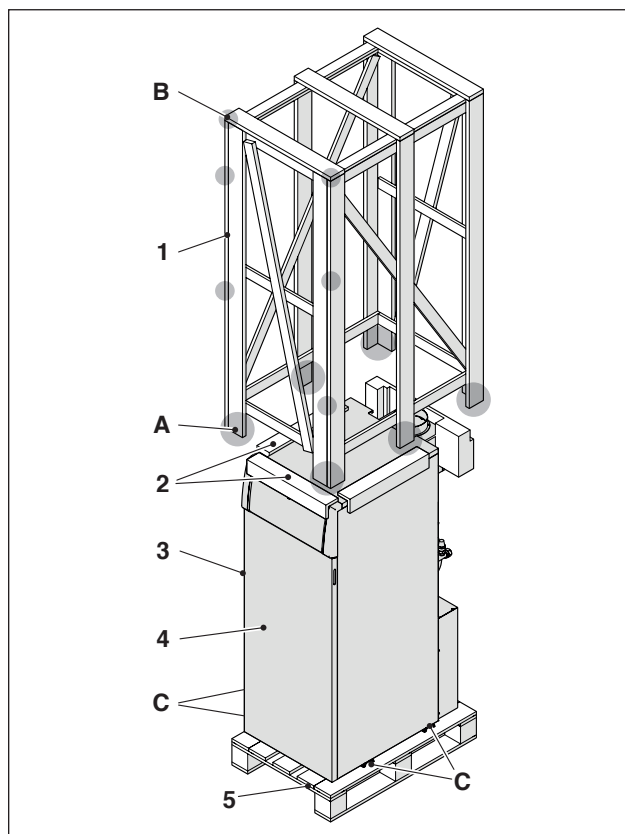
! В случае, если операции по перемещению котла являются нестандартными (например, установка на крышах, в подвалах и т.д.), то не снимайте деревянную защитную клетку до достижения места установки (см. параграф "Перемещение" на следующей странице).



Для удаления упаковки действуйте следующим образом:

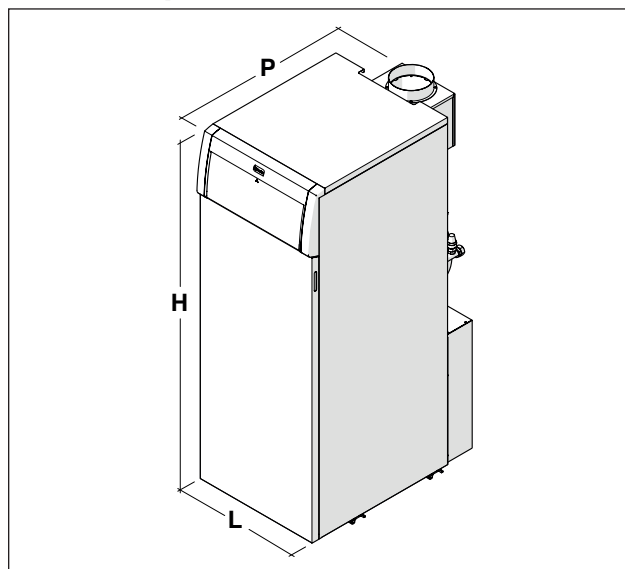
- Удалите винты (A), которые крепят деревянную клетку (1) к поддону
- Поднимите деревянную клетку (1) или снимите ее сзади (чтобы снять клетку сзади, удалите скрепки (B) и удалите переднюю часть упаковки)
- Снимите защитные полистироловые уголки (2)
- Снимите защитный пакет (3).

- 1 деревянную клетку
- 2 Защитные уголки
- 3 Защитный пакет
- 4 Котёл
- 5 Поддон



! Материал, из которого состоит упаковка, должен быть тщательно утилизирован и ни в коем случае не должен выбрасываться, так как он является источником опасности.

2.2 Габариты и вес





Описание	FABULA					
	27 E/90	35 E/90	43 E/90	35 E/120	43 E/120	
H	1375	1375	1375	1466	1466	мм
L	500	500	600	600	600	мм
P	772	772	786	776	788	мм
Вес нетто	165	180	205	187	212	кг

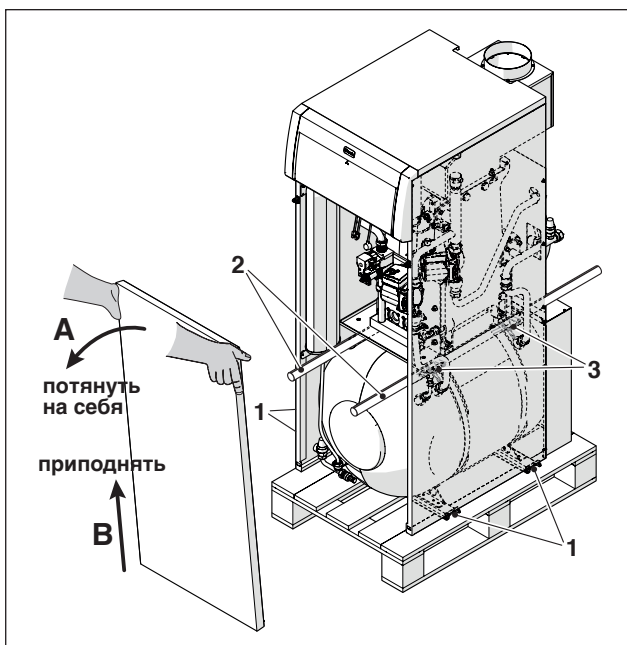
2.3 Перемещение

После распаковки перемещение котла выполняется при помощи подходящего подъемного средства, действуя следующим образом:

- снимите переднюю панель облицовки предварительно потянув ее на себя (А) и немного приподняв (В)
- снимите восемь крепежных винтов (1), которые крепят котёл к деревянному поддону и снимите котёл с поддона
- приподнимите котёл, используя две трубы на 3/4" (2) (не входят в комплект поставки) для **Fabula E 90** и 1" для **Fabula E 120** которые вставляются в специальные отверстия (3).


 Используйте соответствующие средства защиты, предусмотренные техникой безопасности.

 Запрещено разбрасывать или оставлять в доступных для детей местах упаковочный материал, поскольку он является потенциальным источником опасности. Поэтому его необходимо утилизировать в соответствии с действующим законодательством.



2.4 Помещение для установки

Котлы серии **FABULA** должны устанавливаться в помещениях котельной, оборудованных общеобменной вентиляцией, выполненной по расчету в соответствии с действующими нормативными документами. В любом случае вентиляция должна обеспечивать подачу воздуха, необходимого для горения топлива, а также, как минимум, однократный воздухообмен (за один час) в помещении, где установлен котел.

 Запрещается устанавливать котлы вне помещений. Эти котлы не рассчитаны на наружную эксплуатацию.

ВАЖНЫЕ ЗАМЕЧАНИЯ

Перед тем как начинать монтаж, рекомендуется тщательно промыть все трубопроводы системы, для того чтобы удалить оттуда все посторонние частицы, которые могут отрицательно сказаться на работе котла.

Установите под предохранительным клапаном устройство для сбора и соответствующий слив.

В случае избыточного давления системы в отопительной системе это позволяет отводить жидкость, вытекаемую из клапанов.


Перед розжигом ещё раз убедитесь в том, что котёл рассчитан на работу с тем газом, который подаётся по вашему трубопроводу; тип газа можно прочесть на упаковке котла и на идентификационной табличке котла с указанием типа газа.

Обязательно убедитесь в том, что дымоход рассчитан на температуру отходящих газов, спроектирован и изготовлен в соответствии с Нормативом, проложен по как можно более прямолинейному пути, герметичен, закрыт теплоизоляцией и не имеет засоров или сужений.

2.5 Установка на старые или модернизируемые системы

Когда котлы **FABULA** устанавливаются на старые или модернизируемые системы, рекомендуется проверить, чтобы:

- Конструкция и материал, из которого изготовлен дымоход, соответствуют параметрам котла, а сам дымоход устойчив к воздействию конденсата
- Электрическая система была выполнена квалифицированным персоналом с соблюдением специальных норм
- Линия подачи топлива и топливный бак, при его наличии, должны быть выполнены в соответствии со специальными нормами в этой области
- Характеристики циркуляционного насоса системы отопления соответствуют параметрам существующей системы отопления
- Система должна быть промытой, очищенной от шлама и отложений. Из нее следует выпустить воздух и проверить ее герметичность
- Система снабжена всеми предохранительными устройствами согласно действующим нормам и правилам
- Жёсткость воды в системе отопления и в водопроводной сети такова, что не требуется установка системы умягчения воды.

 Производитель не несет ответственность за возможный ущерб, нанесенный неправильным изготовлением системы отвода дымовых газов.

2.6 Требования к качеству теплоносителя

В качестве теплоносителя для системы отопления рекомендуется использовать воду. Необходимо предусмотреть систему химической подготовки воды.

Качество используемой в системе отопления воды должно соответствовать следующим пара-метрам:

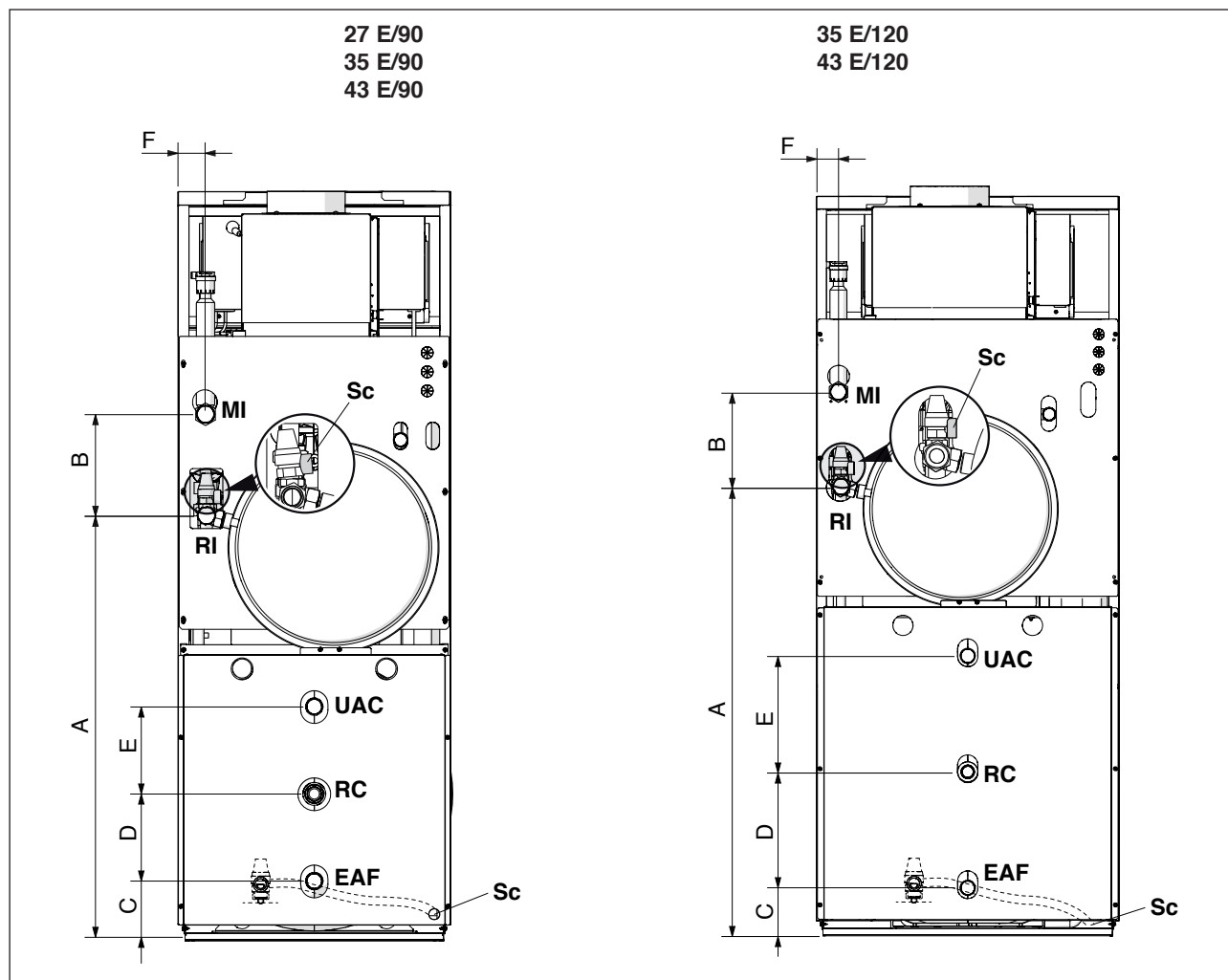
ЗНАЧЕНИЯ ДЛЯ СПРАВОК	
РН	6-8
Электропроводность	не более 200 мкСм/см (25 °С)
Ионы Cl	не более 50 мг/кг
Ионы SO ₄	не более 50 мг/кг
Железо	не более 0,3 мг/кг
Щелочность	не более 50 мг/кг
Общая жесткость	не более 3 мг-экв/л
Ионы Zn	отсутствуют
Ионы NH ₄	отсутствуют
Ионы Si	не более 30 мг/кг

! Чрезмерное умягчение воды (ниже 3мг-экв/л) может вызывать коррозию металлических элементов котла. В этом случае необходимо поддерживать удельную электропроводность воды на уровне 200 мкСм/см (при 25 °С).

! ~~Запрещается постоянная или частая подпитка системы отопления. Это может стать причиной повреждения теплообменника котла.~~

↑
Запрещается подпитка системы отопления во время работы котла или когда система разогрета. Это может привести к повреждению теплообменника котла.

2.7 Гидравлические подключения



17

ОПИСАНИЕ	FABULA					
	27 E/90	35 E/90	43 E/90	35 E/120	43 E/120	
A	780	780	780	890	890	MM
B	188	188	188	188	188	MM
C	110	110	110	95	95	MM
D	160	160	160	230	230	MM
E	160	160	160	230	230	MM
F	50	50	44	44	49	MM
MI	Прямой трубопровод системы отопления		3/4" M	1" M		Ø
RI	Обратный трубопровод системы отопления		3/4" M	1" M		Ø
RC	Рециркуляция ГВС		3/4" F		Ø	
EAF	Вход холодной воды		3/4" M		Ø	
UAC	Выход горячей воды		3/4" M		Ø	

Котлы **FABULA** предназначены для отопления и производства горячей воды. Перед тем как начинать установку, рекомендуется тщательно промыть все трубопроводы в системе отопления.

Перед тем как начинать установку, рекомендуется тщательно промыть все трубопроводы в системе отопления. Присоедините котёл к водопроводу и установите запорный кран перед ним.

! Сбросной патрубок предохранительного сбросного клапана котла должен быть присоединен к канализации.

! Изготовитель котла не несет ответственности за ущерб, вызванный срабатыванием предохранительного клапана.

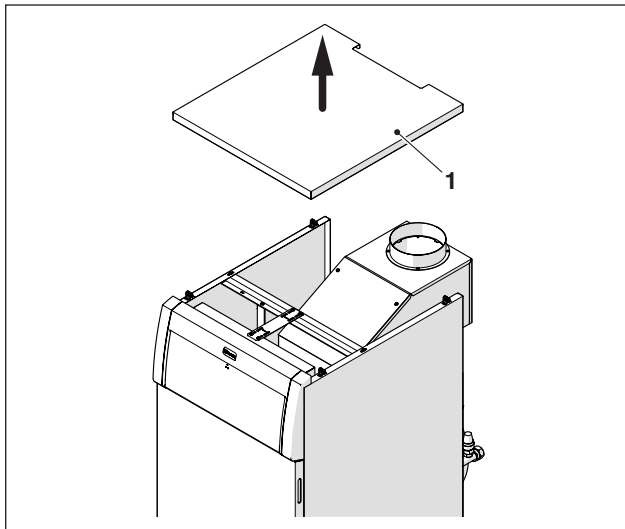
! Если система отопления залита антифризом, необходимо установить гидравлические разъединители.

! Выбор и монтаж компонентов гидравлической системы должен производиться монтажником, который должен действовать в соответствии с действующими нормами и правилами.

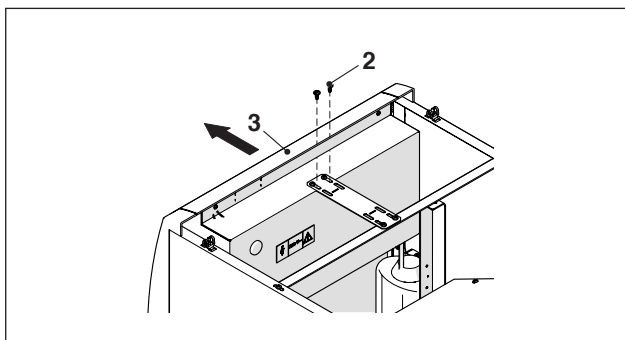
2.8 Электрическое подключение

Котлы **FABULA** выходят с предприятия полностью укомплектованными электрической системой, необходимо только подключить их к электрической сети, подключить при необходимости другие устройства (см. аксессуары). Чтобы получить доступ к клеммной колодке панели управления, выполните следующее:

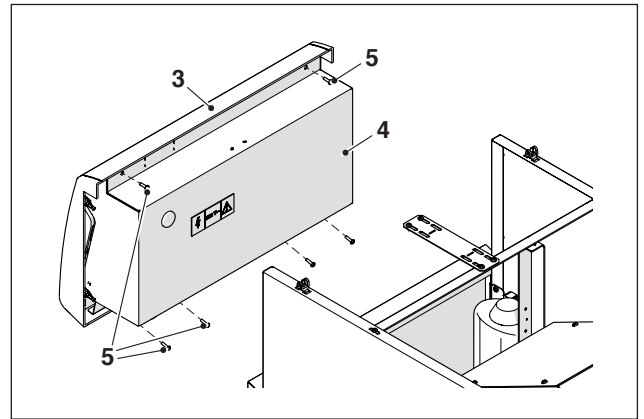
- Снимите верхнюю панель (1) обшивки, подняв



- Отвинтите верхний крепежный винт (2) и снимите щиток с приборами (3), потянув его на себя



- Снимите крышку (4) клеммной коробки, отвинтив для этого винты (5)

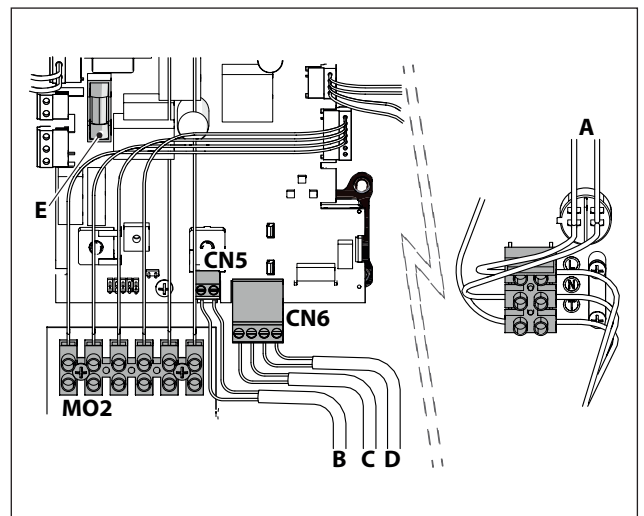


! Контакты комнатного термостата должны быть рассчитаны на напряжение 24 Вольт постоянный ток.

! Комнатный термостат необходимо подключить согласно электрической схеме, приведённой на странице 12.

- Проденьте кабель от комнатного термостата TA (если таковой имеется) и присоедините его к клемме CN5

- Датчик наружной температуры присоедините к клемме CN6.



- A Кабель питания (1,5 м)
- B Комнатный термостат
- C Наружной температуры
- D На пульт дистанционного управления
- E Предохранитель

для подключения других специальных аксессуаров используйте клеммную колодку MO2 (смотри также главу "Электрическое подключение" на странице 12).



Обязательно:

- Установите комбинированный (магнитотермический) автоматический выключатель на все полюса, размыкатель цепи, соответствующий стандартам CEI-EN (с размыканием контактов не менее 3 мм)
- Соблюдать подключение L (фаза) - N (ноль). Длина проводника заземления должна быть больше приблизительно на 2 см по сравнению с проводниками питания
- Используйте кабели с сечением, которое больше или равно 1,5 мм², с соединительными наконечниками
- При выполнении любых электрических работ, производите все соединения согласно схемам, приведённым в настоящем Руководстве
- Надежно заземлите котел.



Запрещается использовать какие-либо трубопроводы для заземления агрегата.



Запрещается пропускать кабели питания и терморегулятора окружающей среды рядом с горячими поверхностями (напорные трубы). В случае, если возможен контакт с частями, температура которых превышает 50°C, используйте кабель соответствующего типа.

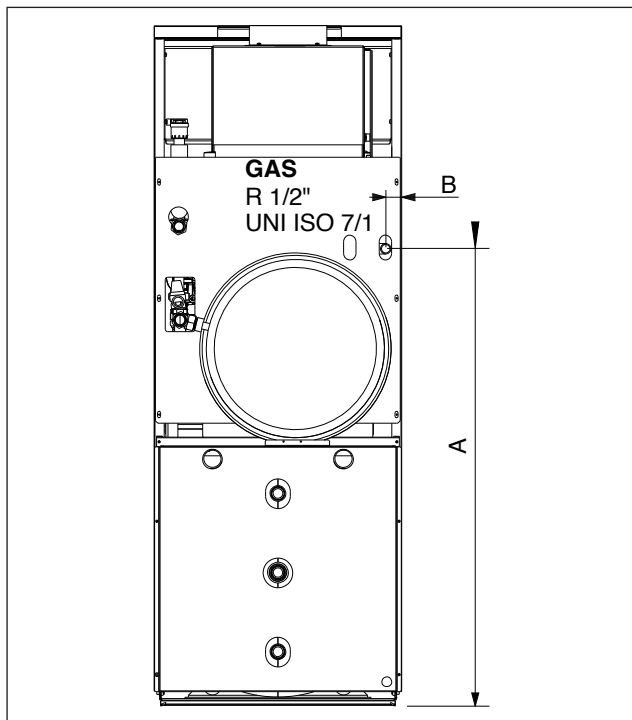
Производитель не отвечает за возможный ущерб, вызванный отсутствием заземления прибора и несоблюдением указаний, приведенных на электрических схемах.

2.9 Подключение газа

Подключение котла **FABULA** к питанию газом, как метаном, так и СУГ, должно выполняться с соблюдением действующих норм по установке.

Перед подключением к газовой сети проверьте:

- Соответствует ли тип газа в сети тому типу, на который рассчитан котёл
- Трубопроводы были тщательно очищены, и в них нет отходов обработки.



Описание	FABULA					
	27 E/90	35 E/90	43 E/90	35 E/120	43 E/120	
A	924	924	924	1034	1034	мм
B	92	32	61	139	61	мм

Рекомендуется установить фильтр необходимых размеров.



Система подачи газа должна соответствовать мощности котла и иметь все устройства управления и защиты, предусмотренные действующими нормами и правилами.



По окончании работ проверьте герметичность всех стыков согласно действующим нормам на установку газового оборудования.

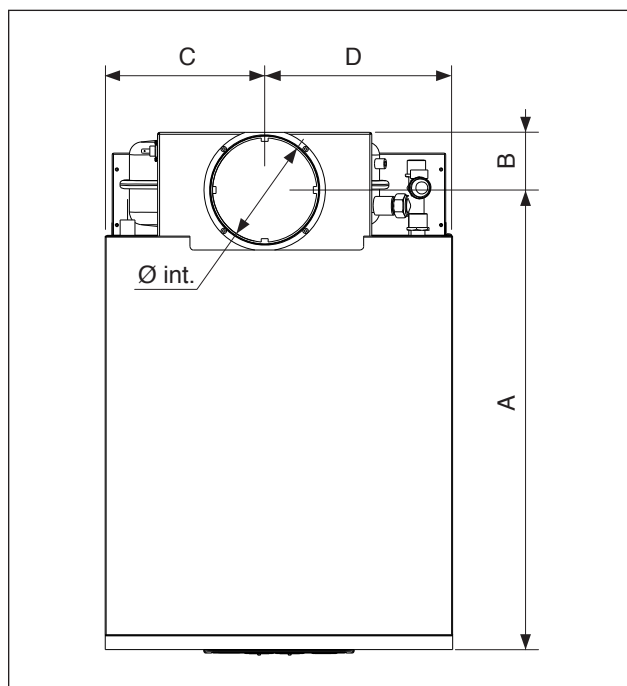
2.10 Выброс дымовых газов и подача воздуха для поддержания горения

Выпускной канал и подключение к дымоходу должны выполняться в соответствии с действующими нормами, законами и местными правилами.

Необходимо обязательно использовать жесткие трубы, устойчивые к высокой температуре, конденсату, механическим воздействиям, герметичные.



Котлы серии **FABULA** оборудованы термостатом дымовых газов, который находится внутри дымоборной камеры и который сразу же отключает котел при обнаружении утечек продуктов сгорания в помещении.



Описание	FABULA					
	27 E/90	35 E/90	43 E/90	35 E/120	43 E/120	
A	655	655	655	655	655	мм
B	78	83	97	83	97	мм
C	265	230	300	264	300	мм
D	235	270	300	335	300	мм
Ø внутренний	142	152	182	152	182	мм



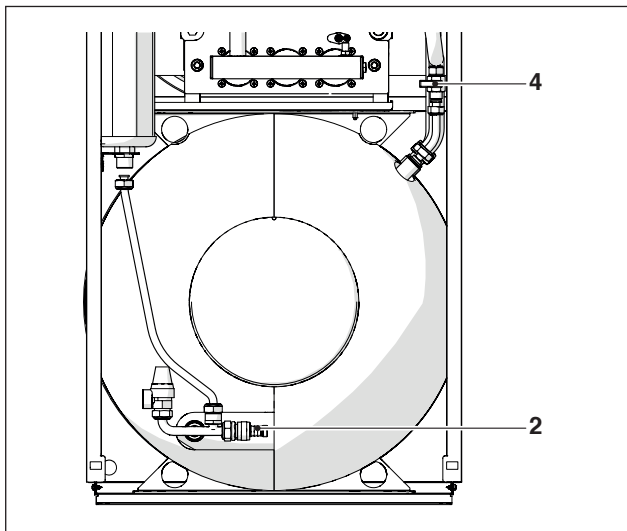
Помещение установки должно быть оборудовано вентиляционными отверстиями необходимых размеров.

2.11 Заполнение и слив системы отопления

2.11.1 Fabula 27E-35E-43E/90

ЗАПОЛНЕНИЕ БОЙЛЕРА

- Удостовериться, что сливной кран бойлера (2) и кран заполнения системы отопления рис. 3.10 закрыты



- Открыть кран горячей воды в точке водоразбора
- Откройте запорные устройства на водопроводе и медленно заливайте воду дотех пор, пока из крана в точке водоразбора не потечёт вода равномерным потоком, и вместе с ней перестанет выходить воздух.

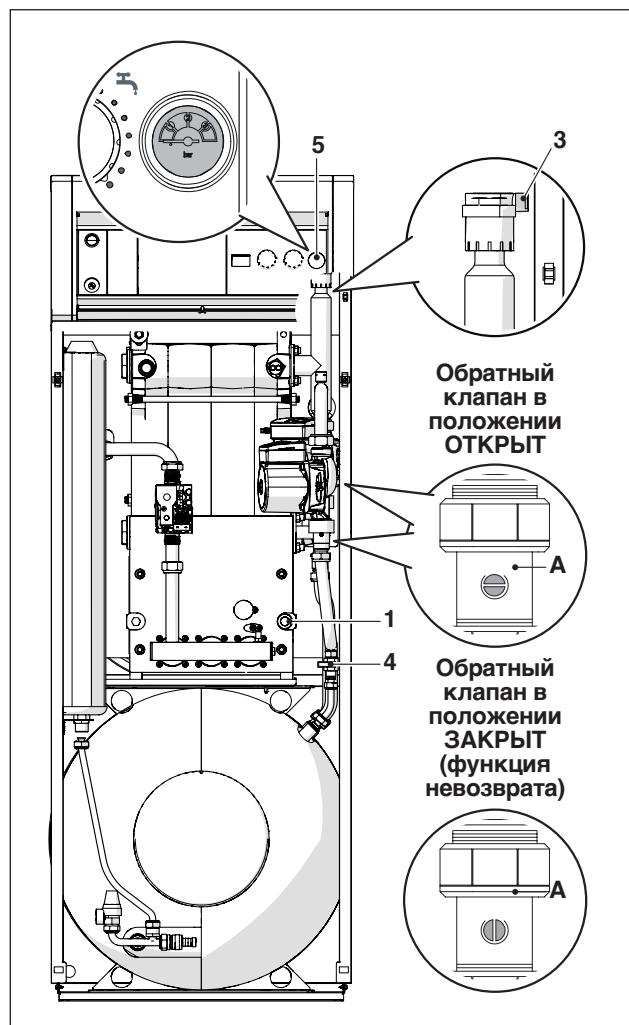
ЗАПОЛНЕНИЕ СИСТЕМЫ ОТОПЛЕНИЯ

- Перед заполнением системы убедитесь в том, что кран слива воды из системы закрыт (1)



Запрещается подпитка системы отопления во время работы котла или когда система разогрета. Это может привести к повреждению теплообменника котла

- Убедитесь в том, что открыты обратные клапаны (A), т.к. это упрощает заполнение системы (штиц на винте должен быть повернут перпендикулярно направлению потока);
- Ослабьте заглушку автоматического выпускного клапана (3), чтобы облегчить начальный выпуск воздуха из системы
- Откройте подпиточный кран заполнения системы (4) и медленно заполняйте систему, пока манометр (5) в холодном состоянии не дойдет до значения 1,5




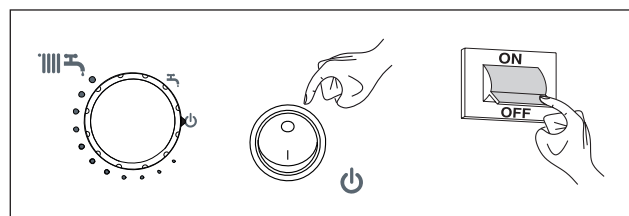
- Закройте подпиточный кран заполнения системы (4) и снова закрутите заглушку автовоздушника (3)
- Закройте обратные клапаны (A) (штиц на винте должен быть повернут горизонтально, в направлении потока).

⊘ ~~Запрещается постоянная или частая подпитка системы отопления. Это может стать причиной повреждения теплообменника котла.~~

СЛИВ ВОДЫ

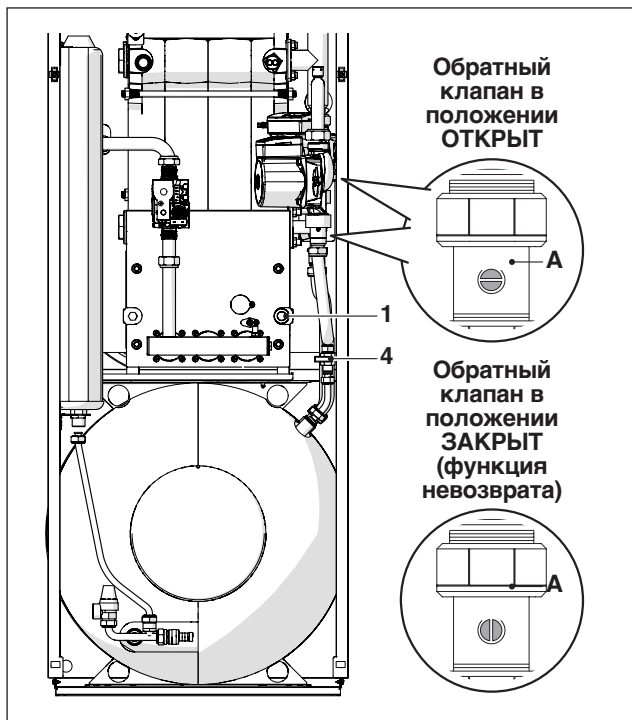
Перед сливом воды из котла и бойлера:

- Переведите переключатель функции панели управления в положение , выключатель питания котла в выключенное положение (ВЫКЛ) и главный выключатель системы в выключенное положение (ВЫКЛ).



СЛИВ ВОДЫ ИЗ СИСТЕМЫ ОТОПЛЕНИЯ

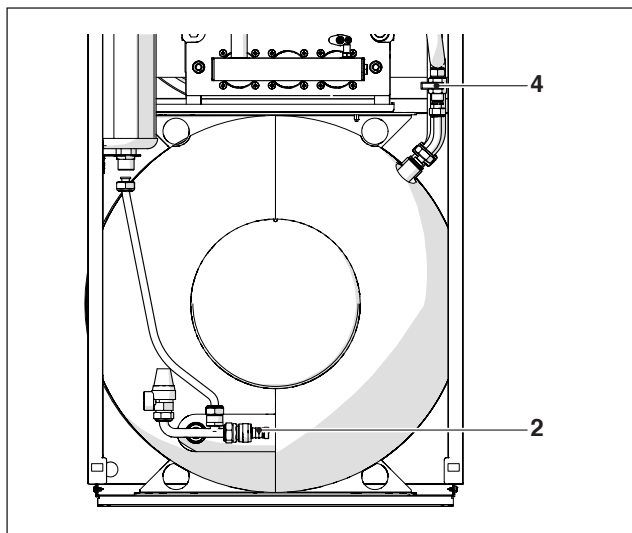
- Убедитесь, что заливной кран системы (4) закрыт
- Откройте обратные клапаны (А), т.к. это упрощает заполнение системы (шлиц на винте должен быть повернут перпендикулярно направлению потока)
- Закройте отсекающие устройства отопительной системы
- Наденьте пластиковую трубку (внутренний Ø 14 мм) на штуцер крана (1) и откройте его.



- Закройте обратные клапаны (А) (шлиц на винте должен быть повернут горизонтально, в направлении потока).

СЛИВ ВОДЫ ИЗ БОЙЛЕРА

- Закрывать запорные устройства на водопроводе
- Присоединить резиновый шланг (вн. Диаметр 14 мм) к штуцеру сливного крана бойлера (2) и откройте его;



- По окончании слива закрыть кран (1).

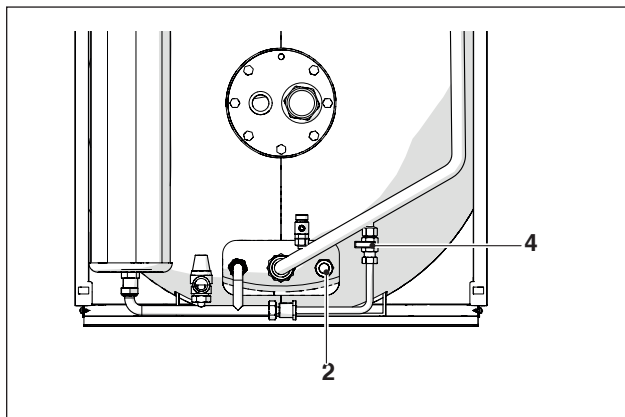
ПРИМЕЧАНИЕ

Для облегчения слива бойлера открыть кран горячей воды в точке водоразбора.

2.11.2 Fabula 35E-43E/120

ЗАПОЛНЕНИЕ БОЙЛЕРА

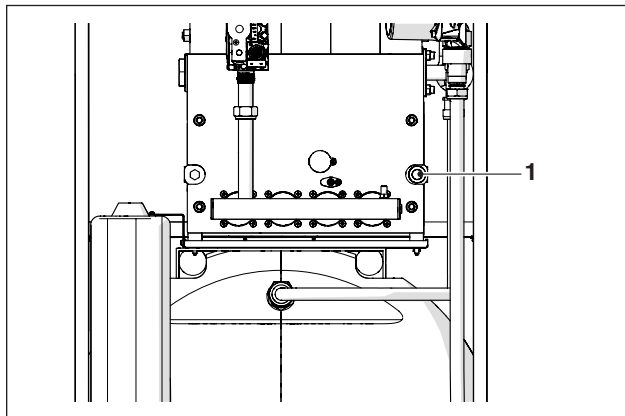
- Удостовериться, что сливной кран бойлера (2) и кран заполнения системы отопления рис. 3.10 закрыты



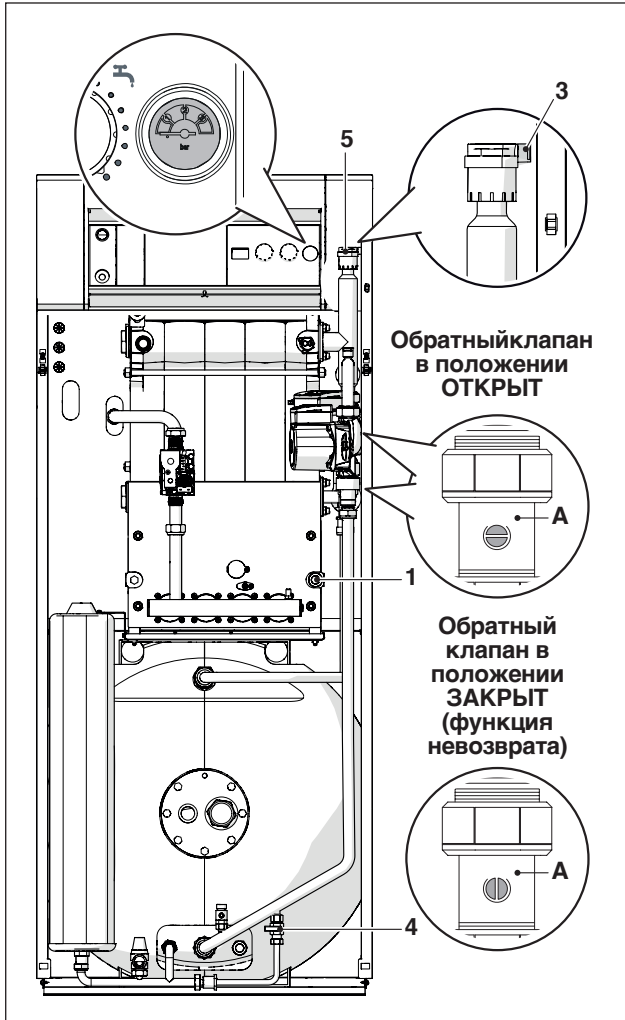
- Открыть кран горячей воды в точке водоразбора
- Откройте запорные устройства на водопроводе и медленно заливайте воду дотех пор, пока из крана в точке водоразбора не потечёт вода равномерным потоком, и вместе с ней перестанет выходить воздух.

ЗАПОЛНЕНИЕ СИСТЕМЫ ОТОПЛЕНИЯ

- Перед заполнением системы убедитесь в том, что кран слива воды из системы закрыт (1)



- Убедитесь в том, что открыты обратные клапаны (A), т.к. это упрощает заполнение системы (шлиц на винте должен быть повернут перпендикулярно направлению потока);
- Ослабьте заглушку автоматического выпускного клапана (3), чтобы облегчить начальный выпуск воздуха из системы
- Откройте подпиточный кран заполнения системы (4) и медленно заполняйте систему, пока манометр (5) в холодном состоянии не дойдет до значения 1,5




- Закройте подпиточный кран заполнения системы (4) и снова закрутите заглушку автовоздушника (3)
- Закройте обратные клапаны (A) (шлиц на винте должен быть повернут горизонтально, в направлении потока).

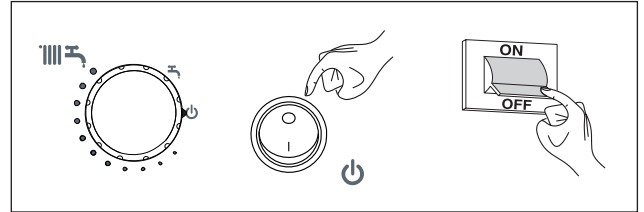


~~Запрещается постоянная или частая подпитка системы отопления. Это может стать причиной повреждения теплообменника котла.~~

СЛИВ ВОДЫ

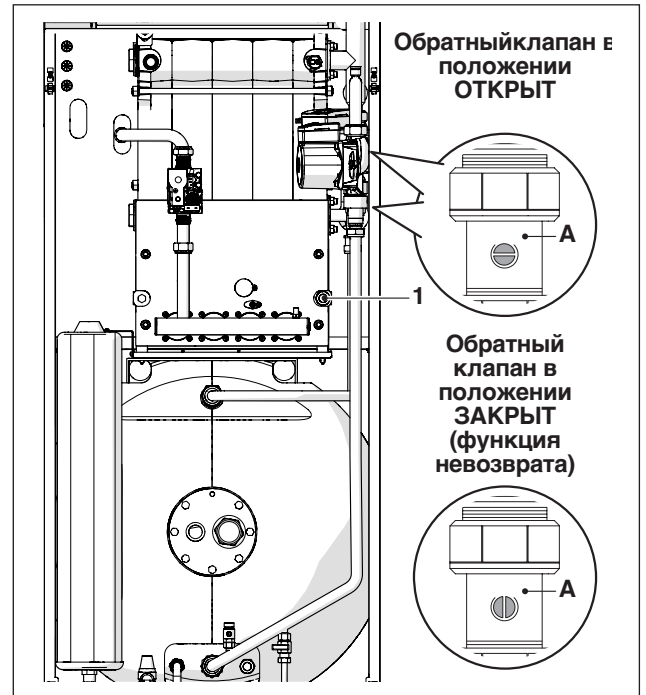
Перед сливом воды из котла и бойлера:

- Переведите переключатель функции панели управления в положение , выключатель питания котла в выключенное положение (ВЫКЛ) и главный выключатель системы в выключенное положение (ВЫКЛ).



СЛИВ ВОДЫ ИЗ СИСТЕМЫ ОТОПЛЕНИЯ

- Убедитесь, что заливной кран системы (4) закрыт
- Откройте обратные клапаны (A), т.к. это упрощает заполнение системы (шлиц на винте должен быть повернут перпендикулярно направлению потока)
- Закройте отсекающие устройства отопительной системы
- Наденьте пластиковую трубку (внутренний Ø 14 мм) на штуцер крана (1) и откройте его.

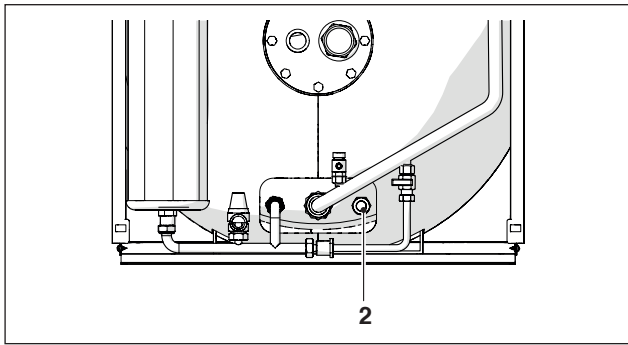


- Закройте обратные клапаны (A) (шлиц на винте должен быть повернут горизонтально, в направлении потока).

Запрещается подпитка системы отопления во время работы котла или когда система разогрета. Это может привести к повреждению теплообменника котла

СЛИВ ВОДЫ ИЗ БОЙЛЕРА

- Закрыть запорные устройства на водопроводе
- Присоединить резиновый шланг (вн. Диаметр 14 мм) к штуцеру сливного крана бойлера (2) и откройте его;



- По окончании слива закрыть кран (1).

ПРИМЕЧАНИЕ

Для облегчения слива бойлера открыть кран горячей воды в точке водоразбора.

2.12 Подготовка к первому запуску

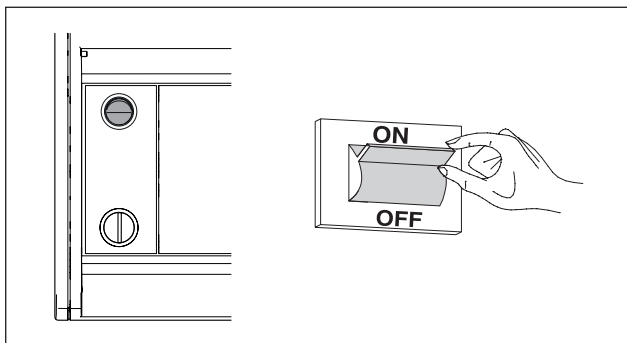
Перед тем как включить котел и проверить его работу, необходимо снять переднюю панель и удостовериться, что:

- Кран на топливной магистрали и подпиточный кран в контуре отопления открыты
- Тип и давление газа в питающем трубопроводе соответствуют характеристикам котла
- Давление гидравлического контура, в холодном состоянии, **не менее 1 бар** из системы выпущен воздух
- Давление в расширительном баке контура отопления соответствует норме (около 1 бар)
- Соединения котла с сетями питания (электрической, водопроводной, газовой) выполнены правильно
- Дымоотвод для удаления продуктов сгорания проложен правильно.

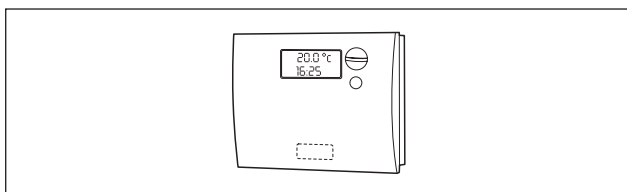
3 ВВОД В ЭКСПЛУАТАЦИЮ И ОБСЛУЖИВАНИЕ

3.1 Первый ввод в эксплуатацию

После выполнения подготовительных операций перед первым пуском котла, выполните следующую последовательность действий для запуска котла переведите главный выключатель системы в положение «включено».

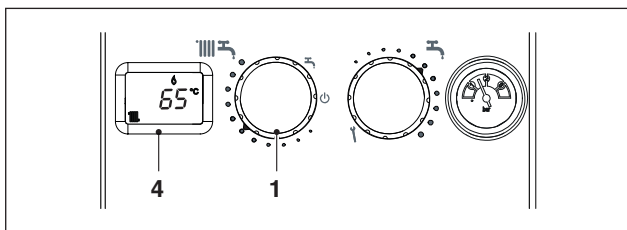


установите термостат в помещении на требуемую температуру (~20°C), либо, если в системе установлен программируемый таймер или система терморегулирования, убедитесь в том, что она «активирована» и установлена на (~ 20°C).



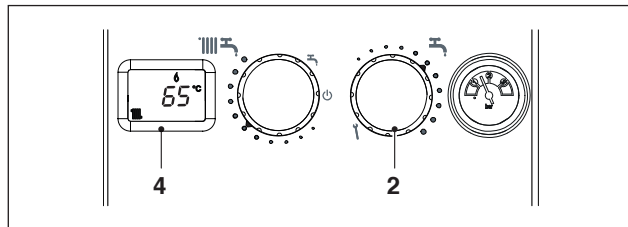
Регулирование температуры котла

Для регулировки температуры воды для отопления поверните переключатель функции (1) в пределах графически обозначенного интервала. При повороте переключателя на цифровом дисплее (4) будет отображаться заданная температура (уставка). Для того чтобы изменить уставку, вращайте переключатель до тех пор, пока на дисплее не отобразится нужное вам значение. Через несколько секунд после того как вы отпустите переключатель, на дисплее начнёт отображаться текущая температура в котле.








Регулирование температуры бойлера

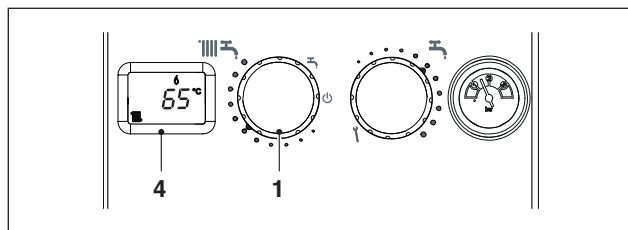
Для регулировки температуры ГВС (ванные, душ, кухня и т.д.) поверните переключатель (2) в пределах графически обозначенного интервала. При повороте переключателя на цифровом дисплее (4) будет отображаться заданная температура. Для того чтобы изменить заданную температуру, вращайте переключатель до тех пор, пока на дисплее не отобразится нужное вам значение. Через несколько секунд после того как вы отпустите переключатель, на дисплее начнёт отображаться текущая температура в бойлере.






Зима


Поверните переключатель функции (1) в пределах графически обозначенного интервала, чтобы котёл работал на отопление и на ГВС. Приоритет будет у функции ГВС. При запросе горячей воды на дисплее (4) отобразится температура воды в бойлере, значок работы в режиме ГВС  и значок пламени . При запросе тепла для отопления котёл включится, на дисплее (4) отобразится температура воды в котле, значок работы в режиме отопления  и значок пламени .

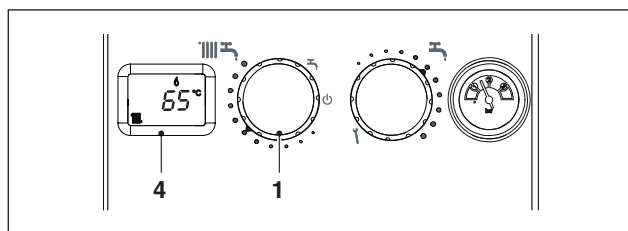
Если на дисплее появится значок  и код аварии, значит, котёл находится в режиме временной остановки (смотри главу "Режимы работы котла и неисправности") "Режимы работы котла и неисправности" на странице 27).



Лето


При повороте переключателя на символ  (1) включится летний режим работы котла (только ГВС). Котёл будет находиться в режиме ожидания до тех пор, пока не поступит запрос на нагрев воды в бойлере, тогда горелка разожжётся, а на дисплее (4) отобразится температура воды в бойлере, значок работы в режиме ГВС  и значок пламени . Котёл будет работать до тех пор, пока не будет достигнута заданная температура в бойлере. После этого он снова перейдёт в режим ожидания "stand-by".

Если на дисплее появится значок  и код аварии, значит, котёл находится в режиме временной остановки (смотри главу "Режимы работы котла и неисправности") "Режимы работы котла и неисправности" на странице 27).



Функция газоанализа

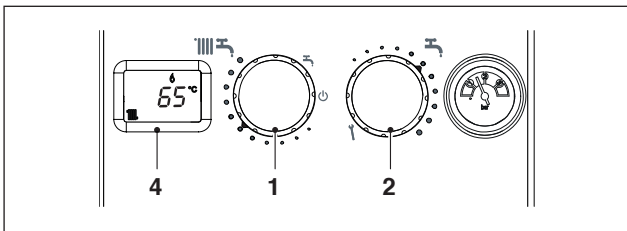
Переведите котел в режим ожидания, установив переключатель функций (1) в положение "выключено".

При повороте ручки регулирования температуры горячей воды (2) на символ  активируется функция газоанализа, на дисплее (4) загорится символ **P**.

При повороте переключателя режимов работы (1) на максимум, горелка перейдет на максимальную мощность, включится циркуляционный насос системы отопления, а котел (если он был погашен) разожжётся и будет работать 60 минут.

Во время работы этой функции средства защиты активны. Если максимальная температура достигается ранее 60 минут (температура, измеренная датчиком котла Sc >85°C), то горелка выключается и вновь включается, когда измеренная датчиком Sc температура <82°C.

Переведя переключатель на минимальное значение, горелка перейдет на минимальную мощность. По истечении предусмотренного времени система выключится. Для возобновления нормальной работы или же для прекращения этой функции переведите переключатели (1) и (2) на необходимые значения.



Функция циркуляции перед отключением

По окончании запроса тепла, после остановки горелки, циркуляционный насос того контура, откуда был запрос, продолжает работать в течение примерно 3 минут. Данная функция позволяет сбросить остаточное тепло котла и защищает его от перегрева или нежелательного срабатывания устройств защиты.

Если, например, запрос тепла поступал из контура отопления, циркуляционный насос системы будет работать ещё три минуты, если же запрос был из системы ГВС, то три минуты будет работать насос контура ГВС.

Данная функция прерывается при последующем запросе на тепло. Например, если во время циркуляции перед отключением циркуляционного насоса контура ГВС поступит запрос на тепло для контура отопления, циркуляционный насос ГВС будет остановлен, и включится насос контура отопления и Горелка разожжётся.

Функция сброса тепла

Если при выключенной горелке температура на датчике котла превысит 91°C, произойдёт следующее

- включен циркуляционный насос системы, если запрос тепла поступает из отопительной системы, или же включен циркуляционный насос ГВС, если запрос тепла поступает из системы ГВС, если датчик бойлера не обнаруживает температуру >65°C; (в этом случае циркуляционный насос ГВС не включается и включается лишь только насос системы)
- работающий циркуляционный насос остановится, когда температура котла опустится до 88°C.

Функция остаётся включённой до тех пор, пока температура подачи не опустится ниже 88°C.

3.1.1 Дополнительные функции

Таймер ГВС

Функция включается, если подключен внешний таймер ГВС. Нагрев горячей воды включается лишь только тогда, когда контакт таймера ГВС дает разрешающий сигнал. (Для выполнения электрических подключений см. "Функциональную электрическую схему" на странице 12).


Дымосос ST

При невозможности дымоудаления через стационарный дымоход возможна установка на котел дымососа.

При неполадке в его работе или при засорении дымохода включается временная и постоянная (через 30 секунд) авария.

По поводу электрических подключений обращайтесь к инструкциям комплекта.

Датчик наружной температуры

Режим погодозависимого терморегулирования включается автоматически, достаточно просто подключить датчик наружной температуры. На дисплее появится символ .

Терморегуляция заключается в том, что температура в подающем трубопроводе меняется в зависимости от температуры наружного воздуха. Переключатель режимов работы (1) активирован и используется для изменения заданной температуры котла.

Электрические подключения описаны в главах "Принципиальная электрическая схема" и "Электрическое подключение".

Для изменения заданной кривой терморегулирования в режиме отопления необходимо открыть щиток с приборами (см. параграф "Электрическое подключение") и изменить положение потенциометра (P3).

Кривые терморегулирования можно менять от 1.0 до 3.0. В качестве примера на Рисунке потенциометр установлен на значение 2.0.

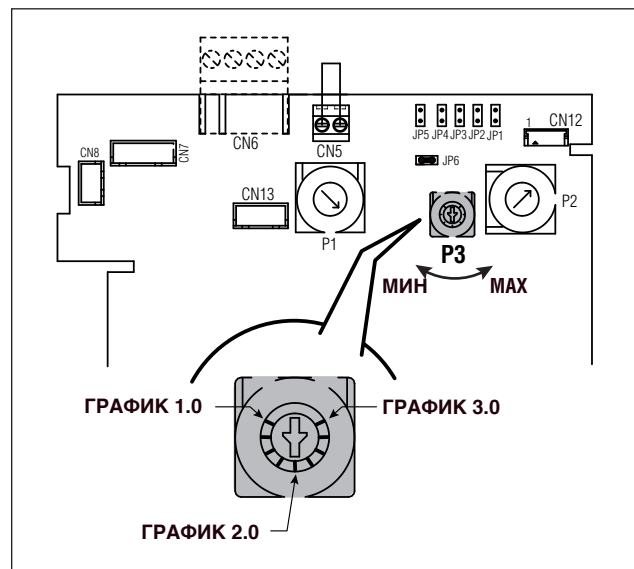
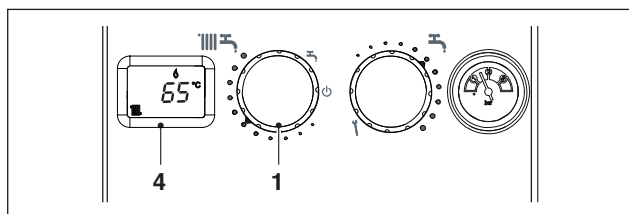


График зависимости заданной температуры в подающем трубопроводе от наружной температуры приведён на рисунке ниже для заданной температуры котла 20°C, когда переключатель (1) находится в промежуточном положении.



На одной и той же кривой терморегулирования и для той же самой наружной температуры, в случае необходимости, можно изменять заданную температуру котла с помощью переключателя функций (1).

При повороте переключателя (1), на дисплее (4) отображается заданная температура воды в подающем трубопроводе, которая зависит от наружной температуры, от заданной температуры котла и от выбранной кривой погодозависимого терморегулирования. Через несколько секунд после того как вы отпустите переключатель, на дисплее начнёт отображаться текущая температура в котле.



Когда переключатель режимов работы находится в промежуточном положении (1) не происходит корректировки заданной температуры воды в подающем трубопроводе.

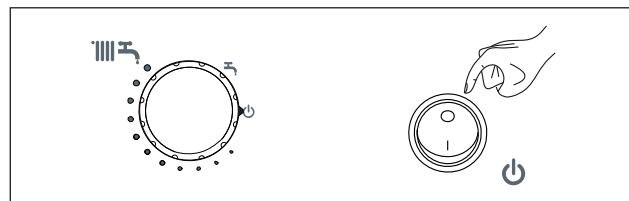
Если возникнет необходимость изменить заданную температуру воды в подающем трубопроводе, для того чтобы повысить комфорт в помещениях, можно внести корректировки при повороте переключателя (1).

Датчик наружной температуры влияет на температуру в подающем трубопроводе в режиме отопления и не влияет в режиме ГВС.

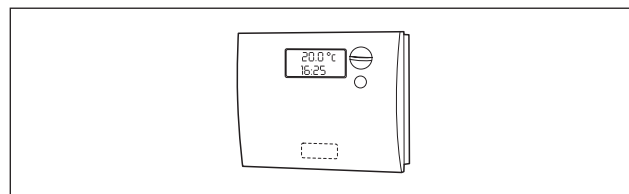
3.2 Проверка во время и после первого пуска в эксплуатацию

После включения должна быть выполнена проверка, для чего следует произвести остановку и последующее включение котла:

- При изменении уставки температуры котла
- При выключении и последующем включении главного выключателя на панели управления

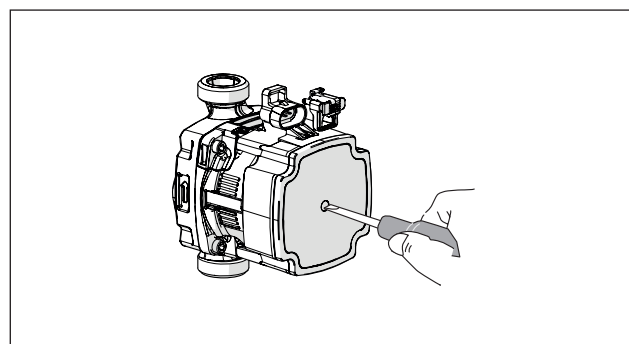


- При замыкании и последующем размыкании контакта комнатного термостата и/или программируемого таймера;

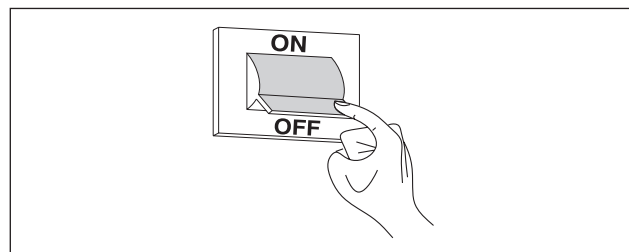


После этого:

- Проверьте свободу и правильность вращения циркуляционных насосов;

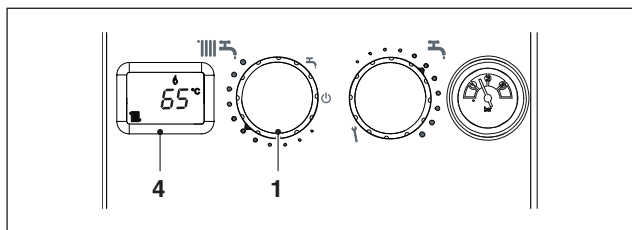


- Когда система и устройство включены, подождите 10-15 минут, а затем проверьте давление в системе, и убедитесь в том, что из неё полностью удалён воздух
- Переведите главный выключатель системы в положение «выключено» и убедитесь в том, что котёл полностью останавливается (OFF).



Если все проверки выполнены и результат оказался положительным, снова запустите котёл.


По окончании проверок установите переключатель режимов лето/зима в нужное положение, в зависимости от сезона (1).

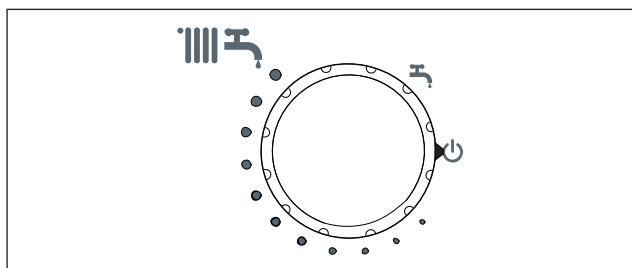


3.3 Режимы работы котла и неисправности


Состояние котла отображается на дисплее. В таблице перечислены различные комбинации символов, которые могут отображаться.


Разблокировка котла


Для восстановления работы переведите переключатель функции на выключенное положение , после чего переведите его в необходимое положение в течение 5 секунд.




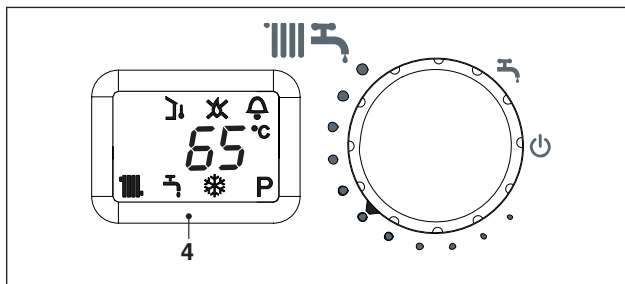
Теперь котёл запустится автоматически. Если к котлу подключен пульт дистанционного управления, то через несколько попыток перезапуска после аварийной остановки, котёл может перейти в постоянную блокировку (более подробная информация приведена в отдельном руководстве на данный аксессуар).

 Если сработал предохранительный термостат, и авария не была сброшена, то она останется в памяти, даже если будет отключено электропитание. После последующего восстановления электропитания, если авария не будет обнулена, котёл не запустится.

 Каждый раз, когда выполняется электрическое подключение, электронная плата выполняет автоматическое распознавание подключенных датчиков/термостатов. В случае поломки датчика бойлера не отключайте/не восстанавливайте электрическое питание до замены неисправного датчика, в противном случае конфигурация будет изменена на "котел только с функцией отопления", исключая функции ГВС.

 Расшифровку ошибок см. в "Возможные неисправности и способы их устранения" на странице 33 и на последующих.

 Если после нескольких попыток перезапуска котла после его блокировки на дисплее снова появляется один и тот же код ошибки, обратитесь в Сервисную Службу.




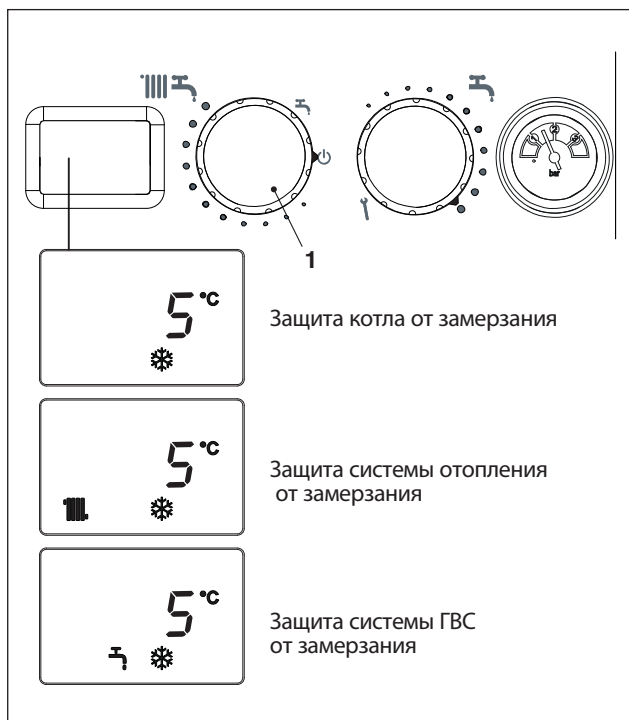
СОСТОЯНИЕ КОТЛА	ДИСПЛЕЙ
Ожидание	-
Состояние OFF	ВЫКЛЮЧЕН
Авария - блокировка модуля контроля пламени или неисправность электроники контроля пламени	A01 
Авария - сработал предохранительный термостат	A02 
Авария- термостата/пресостат (*) дымовых газов	A03 
Неисправен датчик НТЦ системы ГВС	A06 
Неисправность датчика NTC на отопление	A07 
Постороннее пламя	A11 
Нет 24В в цепи входов	A24 
Переходный этап в ожидании розжига	88°C мигает
Сработал пресостат дымовых газов (*)	 мигает
Включена функция газоанализа	P
Наличие датчика наружной температуры (**)	
Запрос тепла для ГВС	
Запрос тепла для отопления	
Запрос тепла для защиты от замерзания	
Наличие пламени	

(*) Если установлен аксессуар «дымосос ST».

(**) Если установлен аксессуар «датчик наружной температуры».


3.4 Отключение на непродолжительное время


При непродолжительном отсутствии установите переключатель (1) режимов работы на символ «выключено» , дисплей погаснет.




При этом электропитание остаётся подключённым, а трубопровод подачи топлива открытым. Котёл будет защищён следующими функциями:

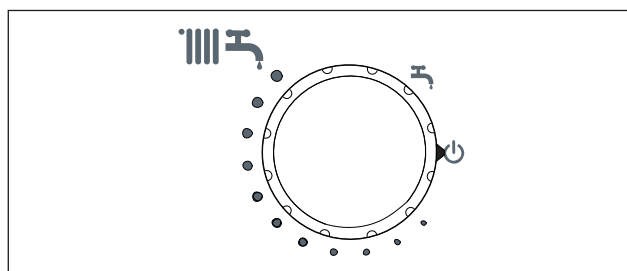
- **Защита котла от замерзания:** если температура в котле опустится ниже 5°C, горелка включится и будет работать до тех пор, пока температура воды не поднимется до безопасного уровня (>10°C). Функция остаётся активной и в том случае, когда переключатель режимов (1) установлен на Зиму.
- **Защита системы ГВС от замерзания:** если температура в бойлере опустится ниже 5°C, включится циркуляционный насос бойлера и горелка, они будут работать до тех пор, пока температура воды не поднимется до безопасного уровня (вода в котле >50°C, вода в бойлере >10°C). Функция остаётся активной и в том случае, когда переключатель режимов установлен на Зиму.
- **Защита циркуляционных насосов от заклинивания:** оба насоса включаются на 15 секунд через каждые 24 часа, чтобы предотвратить их заклинивание. Данная функция остаётся активированной, даже если произошла блокировка котла (авария A01).

- **Защита системы отопления от замерзания:** функция активируется через 5 минут после включения электропитания котла, при условии, что переключатель режимов работы установлен на символ «выключено» , через каждые 2 часа после последнего запроса на тепло или после последнего полезного включения (горелка работала, по крайней мере, 5 минут в режиме зима). Если в течение первых 5 минут после первого запуска от комнатного термостата ТА придёт запрос на тепло, система обнулит счётчик, и эта функция будет включаться через каждые 2 часа уже с этого момента. Функция защиты системы отопления от замерзания включает циркуляционный насос на 5 минут. Если за это время температура котла опустится ниже 5°C, горелка включится и будет работать до тех пор, пока температура воды не поднимется до безопасного уровня (>10°C). После чего циркуляционный насос выключится. Функция остаётся активной и в том случае, когда переключатель режимов установлен на Зиму, даже если от ТА не было запроса на тепло. Данная функция остаётся активированной, даже если произошла блокировка котла (авария A01).

 Если установлен датчик уличной температуры, функции защиты от замерзания отключаются, если уличная температура, измеренная внешним датчиком, поднимается выше +10°C.

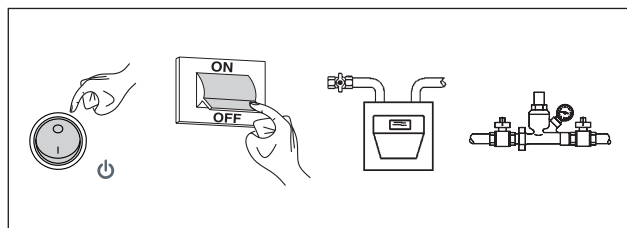
3.5 Отключение на длительное время


В случае длительного отсутствия установите переключатель режимов работы на символ «выключено» .



Если есть опасность замерзания, для того, чтобы остались активными автоматические функции защиты от замерзания, оставьте питание на электрическом щитке, для чего должен оставаться включённым главный выключатель системы.

Если это невозможно, то переведите выключатель питания котла в выключенное положение (ВЫКЛ), главный выключатель системы в выключенное положение (ВЫКЛ), закройте краны топлива, отопительной системы и ГВС. В этом случае функции защиты от замерзания отключены.



 Слейте воду из системы отопления и котла, если существует опасность замерзания. Убедитесь, что вода из котла удалена полностью. В случае затруднений обратитесь в сервисный центр.

3.6 Регулировка

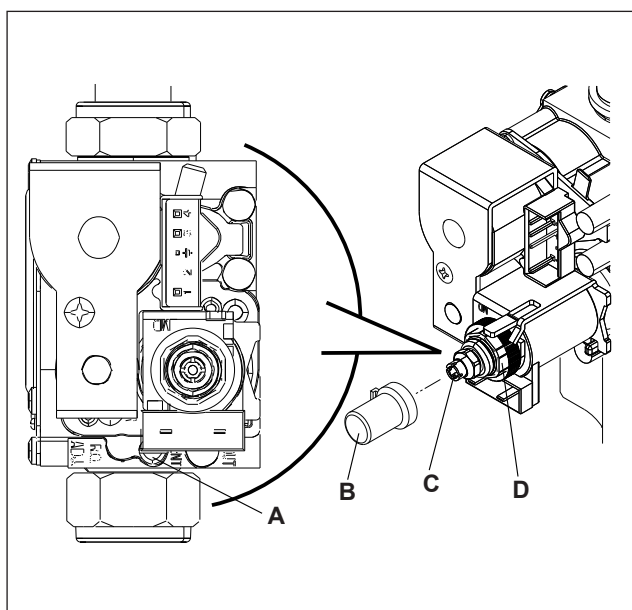
Котёл уже был настроен на заводе изготовителе.

Тем не менее, в случае необходимости выполнения новой регулировки, например, после непланового обслуживания, после замены газового клапана или же после перехода с метана на СУГ, выполните приведенные ниже процедуры.

! Регулировка должна выполняться только сервисным центром технического обслуживания **Beretta**.

! При работе на G20 котел можно отрегулировать на максимальную мощность, если давление питания находится в пределах 20 - 13 мбар. Минимальное же давление питания для достижения минимальной мощности составляет 10 мбар.

- Снимите переднюю панель облицовки котла
- Отвинтите примерно на два оборота винт штуцера для замера давления после газового клапана (A) и присоедините манометр (не входит в комплект поставки).

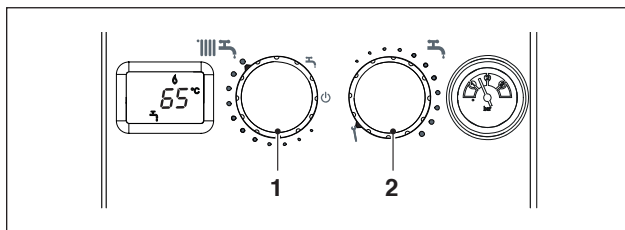


- A** Точка отбора давления за газовым клапаном
- B** Защитный колпачок
- C** Винт для регулировки минимальной мощности ГВС
- D** Гайка для регулировки максимальной мощности

Настройка максимальной и минимальной мощности

На панели управления:

- Переведите переключатель режимов работы (2) на символ
- Переведите регулятор температуры воды в системе отопления (1) на максимум
- Включите электропитание котла, для этого переведите главный выключатель системы в положение «включено»
- По манометру убедитесь в том, что давление газа стабильно
- Снимите защитный колпачок (B) с винтов регулирования, аккуратно подцепив его отвёрткой



! При выполнении операции по регулировке максимальной мощности необходимо фиксировать винт регулировки минимальной мощности. И, наоборот, при регулировке минимальной мощности фиксировать гайку регулировки максимальной мощности.

- С помощью рожкового гаечного ключа CH10 поворачивайте гайку регулирования максимальной мощности (D) таким образом, чтобы давление стало таким, как указано в таблице из главы "Переход на другой тип газа" в зависимости от того, на каком газе вы собираетесь работать
- Переведите ручку регулирования температуры воды в системе отопления на минимум
- Подождите пока значение, отображаемое на манометре, не стабилизируется на минимуме
- С помощью шестигранного ключа поверните регулировочный винт (C) так, чтобы давление на манометре стало таким, как указано в таблице из главы "Переход на другой тип газа" в зависимости от того, на каком газе вы собираетесь работать
- Переведите регулятор температуры воды в системе отопления обратно на максимум и убедитесь в том, что давление газа на максимальной мощности не уменьшилось
- Аккуратно наденьте защитный колпачок обратно (B) на регулировочный винт
- Установите переключатели (1 и 2) обратно в те положения, которые соответствуют уставкам температуры в контурах отопления и ГВС.

3.7 Переход на другой тип газа

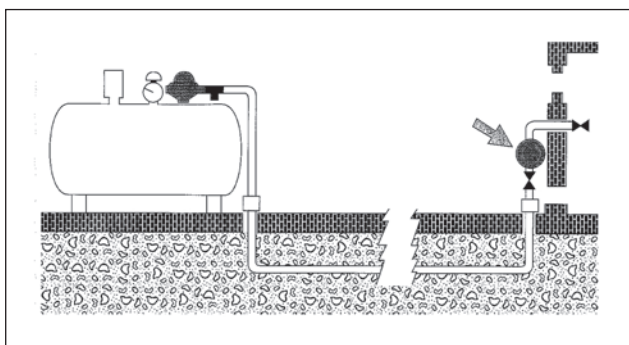
Переоборудование с газа одного семейства на газ другого семейства может быть легко осуществлено, даже при установленном котле.

Котел поставляется для работы на метане (G20), в соответствии с данными, приведенными на паспортной табличке.

Существует возможность переоборудования котла, работающего на пропане (G31), используя для этого специальный комплект, входящий в поставку.

ДАВЛЕНИЕ ПОДАЧИ

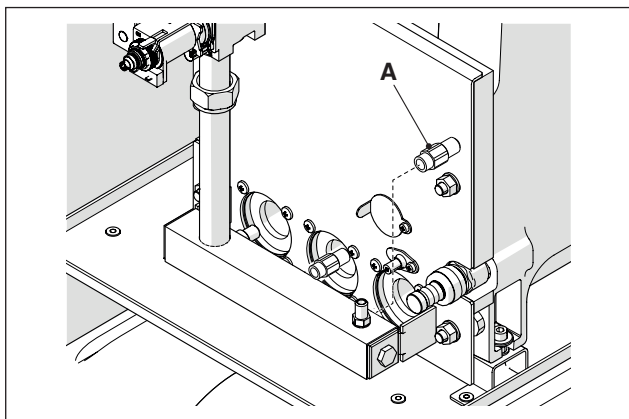
Убедитесь, что значение давления питания газом совпадает с указанным в приведенной здесь таблице, при необходимости воспользуйтесь регулятором давления, установленным на линию питания газом G31, вплоть до получения данного значения.



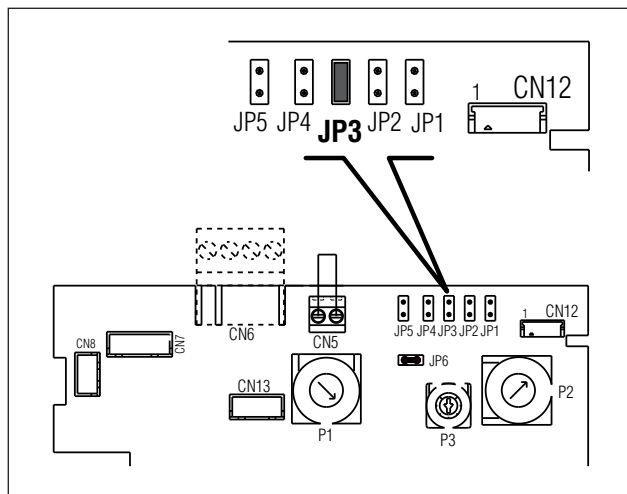
ЗАМЕНА ФОРСУНОК

Для демонтажа см. приведенные ниже инструкции:

- Отключите электрическое питание котла и перекройте газовый кран
- Снимите с передней панель
- Отвинтите форсунки (A) горелки и замените их на другие, для газа G31, входящие в комплект поставки. Установите также алюминиевые прокладки.



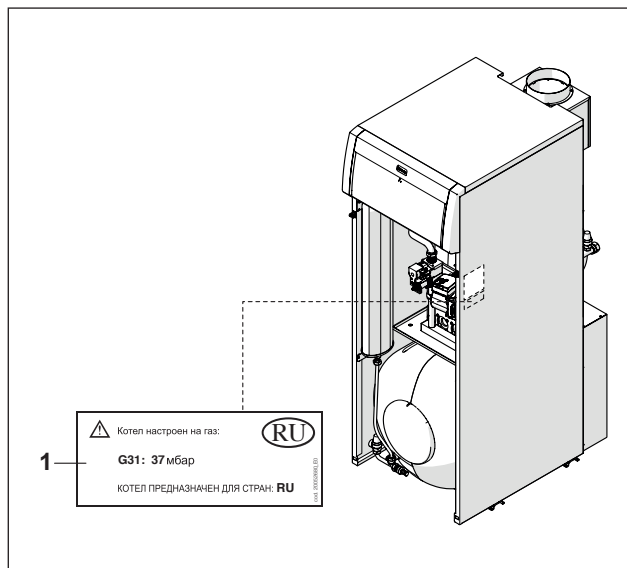
- Откройте доступ к плате котла (смотри главу "Электрическое подключение") и установите перемычку JP3



- Отрегулируйте котел в соответствии с инструкциями параграфа "РЕГУЛИРОВКА".

Этикетки

- Наклейте этикетку G31 на внутреннюю сторону панели, поверх этикетки газа G20 (1)



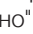
- ⚠ Переоборудование должно выполняться только квалифицированным персоналом.
- ⚠ После переоборудования установите новую паспортную табличку, которая содержится в комплекте.

Параметр	FABULA						
	27 E/90		35 E/90 35 E/120		43 E/90 43 E/120		
	G20	G31	G20	G31	G20	G31	
Число Воббе (ниж.) (25°C -1013 мбар)	45,7	71	45,7	71	45,7	71	МДж/м³
Номинальное давление газа	20	37	20	37	20	37	мбар
Минимальное давление питания для достижения максимальной мощности	13	-	13	-	13	-	мбар
Минимальное давление питания для достижения минимальной мощности	10	-	10	-	10	-	мбар
Диаметр форсунок основной горелки	3		4		5		шт.
Диаметр форсунок основной горелки	2,45	1,55	2,45	1,55	2,45	1,55	Ø мм
Макс. давление газа на горелке	13,6	35	13,6	35	13,6	35	мбар
Мин. давление газа на горелке	5	18	6	21	5	17	мбар

3.8 Техническое обслуживание

Чтобы котел всегда работал правильно и эффективно, он должен проходить техническое обслуживание через определенные интервалы времени. Частота проведения технического обслуживания зависит от конкретных условий монтажа и эксплуатации, но в любом случае рекомендуется, чтобы квалифицированный специалист, обученный работе с данным оборудованием, проводил его не менее одного раза в год.

Перед началом операций по обслуживанию следует:

- Переведите главный выключатель системы в положение "выключено" (ВЫКЛ) и переключатель функции в положение  "выключено"
- Закройте отсекающие краны топлива, установленные вне оборудования.



После выполнения необходимого обслуживания следует восстановить исходную регулировку и провести анализ продуктов сгорания, чтобы убедиться в исправности работы.

СНАРУЖИ

Чистка наружных панелей и панели управления должна выполняться влажной тканью, смоченной в мыльной воде.

Если пятна трудно выводимые, смочите тряпку 50% смесью воды с денатурированным спиртом или используйте специальные средства.

Завершив чистку, тщательно высушите.

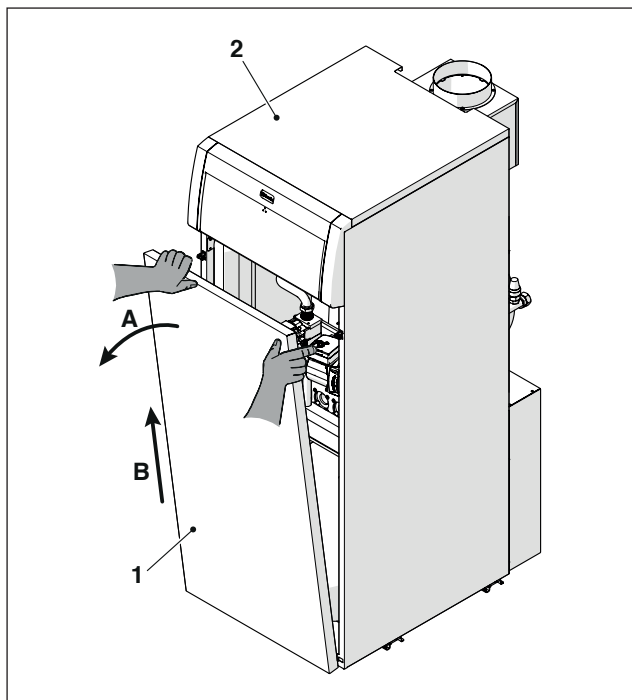


Не пользуйтесь абразивными средствами, бензином или растворителем.

ВНУТРИ

Демонтаж панелей облицовки

- Снимите переднюю панель облицовки (1) котла: для этого сначала потяните её на себя (A), а затем приподнимите (B)
- Снимите верхнюю панель (2).

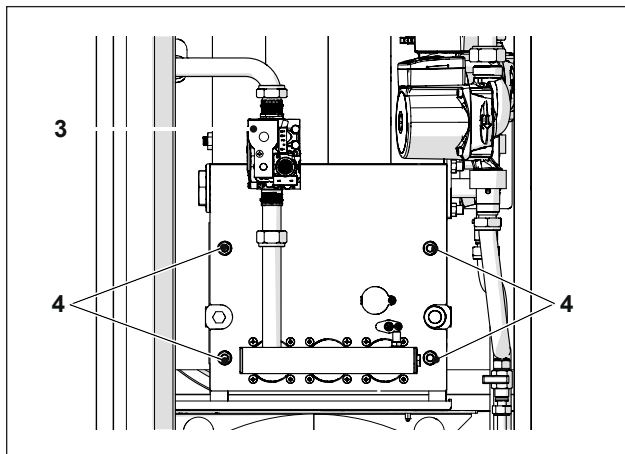


Демонтаж горелки



Перед демонтажем горелки закройте отсекающие краны топлива, установленные вне оборудования.

- Отсоедините электрические подключения газового клапана
- Отвинтите зажимную гайку (3) и отсоедините газовый клапан от линии подводки газа
- Отвинтите гайки (4) и снимите горелку

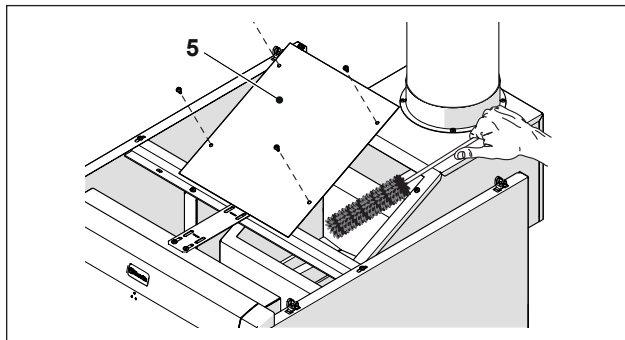


Демонтаж и чистка теплообменника

Прежде чем приступать к операциям по чистке теплообменника, снимите горелку.

После этого:

- Снимите теплоизоляцию из стекловаты
- Снимите крышку (5) дымовой камеры




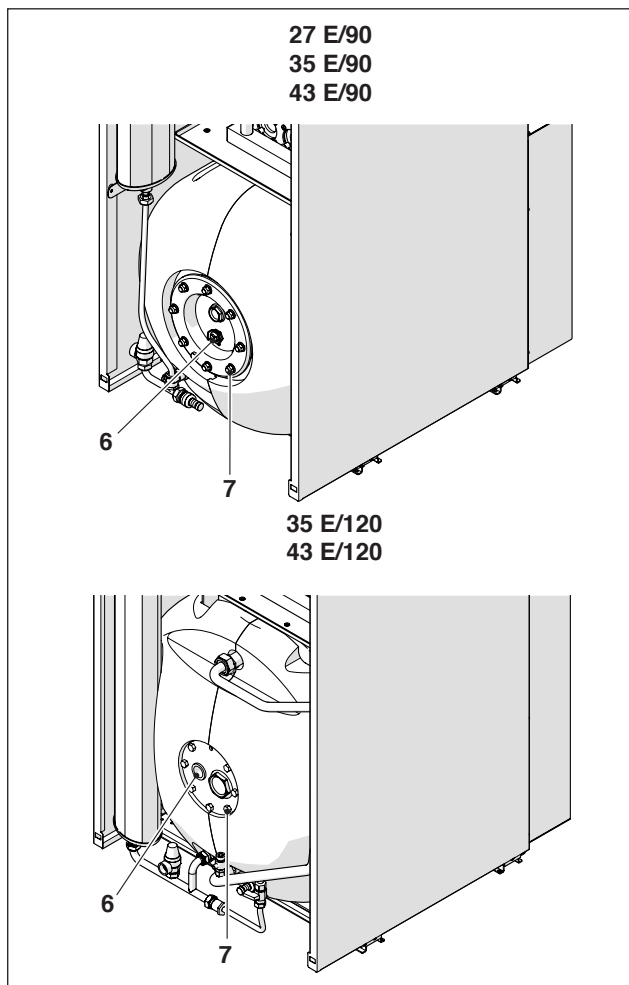
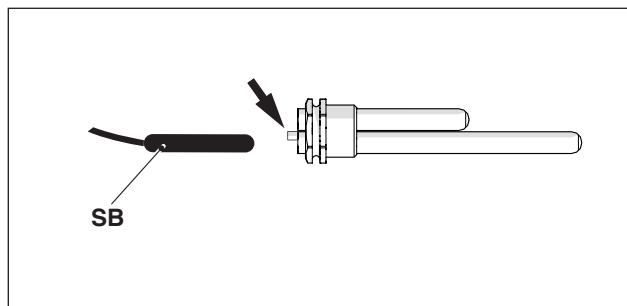
- С помощью ёршика или другого подходящего инструмента очистите каналы теплообменника, внутренние поверхности и горелку
- Соберите отходы в камере сгорания.
- После завершения чистки закройте крышку (5) дымосборной камеры и положите на место теплоизоляцию из стекловаты.

Чистка бойлера

Рекомендуется раз в год проводить техническое обслуживание бойлера, чтобы проверить его внутреннее состояние и износ магниевго анода.

- Закройте отсекающий кран отопительной системы и ГВС
- Снимите переднюю панель облицовки котла
- Опорожните бойлер, как описывается на страницах 21-23
- Выньте баллончик датчика бойлера SB из гильзы (6), которая находится на фланце
- Снимите гайки (7), которые крепят фланец, закрывающий отверстие для обслуживания, к бойлеру
- Очистите внутренние поверхности бойлера и удалите остатки через отверстие

 Вставьте до конца датчик бойлера SB в более длинную рубашку, которую можно определить по выступающей кромке над заглушкой.



- Проверьте степень износа магниевго анода (замените в случае необходимости)
- Проверьте целостность прокладки.

После завершения обслуживания и чистки установите все компоненты на место, действуя в обратном порядке, и проверьте герметичность прокладок.

Замечание: После установки фланца на место, рекомендуется затягивать крепёжные гайки по системе «крест-накрест», чтобы давление равномерно распределялось по прокладке.

3.9 Возможные неисправности и способы их устранения

НЕПОЛАДКА	ПРИЧИНА	УСТРАНЕНИЕ
Запах газа	Контур подачи газа	- Проверьте герметичность прокладок, проверьте, закрыты ли штуцера для измерения давления
Запах продуктов горения	Контур дымовых газов	- Проверьте герметичность стыков, отсутствие засоров и качество горения
Конденсат в дымоходе	Низкая температура дымовых газов	- Проверьте настройки горения и расход топлива
Плохое горение	Давление газа на горелке	- Проверьте настройки
	Забились форсунки	- Проверьте диаметр
	Чистка горелки и теплообменника	- Проверьте состояние
	Забились ходы теплообменника	- Проверьте чистоту проходов
Розжиг происходит с задержкой	Давление газа на горелке	- Проверьте чистоту проходов - Проверить модулятор
	Положение электродов	- Проверьте их положение и износ
Котёл быстро загрязняется	Горение	- Проверьте настройки горения
При замыкании термостата горелка не запускается	Неисправны датчики	- Проверьте
	Сработал предохранительный термостат	- Восстановите работу, как описано в параграфе "Рабочее состояние и аномалии"
	Сработал термостат дымовых газов	- Проверьте дымоотвод
	Блокировка устройства управления розжигом и контроля пламени	- Проверьте аварию A01
Котёл не запускается	Нет электропитания (дисплей погашен)	- Проверьте электрические соединения и предохранитель
Котёл не выходит на заданную температуру	Корпус котла загрязнён	- Очистите камеру сгорания
	Недостаточная производительность горелки	- Проверьте настройки горелки
	Настройки котла	- Проверьте работу - Проверьте переключатель функций
Происходит аварийная остановка котла	Настройки котла	- Проверьте работу - Проверьте электрические соединения - Проверьте положение баллончиков датчиков
	Нет воды	- Проверьте воздушный клапан - Проверьте давление в контуре отопления
Котёл выходит на заданную температуру, но система отопления остаётся холодной	В систему попал воздух	- Выпустите воздух из системы
	Неисправность циркуляционного насоса	- Разблокируйте насос - Замените циркуляционный насос - Проверьте электрические соединения насоса

НЕПОЛАДКА	ПРИЧИНА	УСТРАНЕНИЕ
Циркуляционный насос не запускается	Неисправность циркуляционного насоса	<ul style="list-style-type: none"> - Разблокируйте насос - Замените циркуляционный насос - Проверьте электрические соединения насоса
Слишком часто срабатывает предохранительный клапан системы	Предохранительный клапан системы отопления	- Проверьте его уставку и исправность
	Давление в контуре отопления	<ul style="list-style-type: none"> - Проверьте давление в контуре - Проверьте редуктор давления
	Расширительный бак системы отопления	- Проверьте исправность
Слишком часто срабатывает предохранительный клапан ГВС	Предохранительный клапан ГВС	- Проверьте его уставку и исправность
	Давление в контуре ГВС	- Проверьте давление в контуре
	Расширительный бак контура горячего водоснабжения	- Проверьте исправность
Слишком малая производительность ГВС	Слишком высокое давление в сети	- Установите ограничитель давления
	Слишком большой расход	- Установите ограничитель расхода
	Присутствие накипи и/или устройства управления бойлера	<ul style="list-style-type: none"> - Проверьте и удалите - Проверьте работу насоса ГВС - Проверьте температуру, заданную на регуляторах температуры - Проверьте положение баллончиков датчиков - Проверьте температуру котла в рабочем режиме
Авария A01: Отсутствие пламени	Отсутствие пламени	<ul style="list-style-type: none"> - Проверьте загрязнённость/целостность электрода обнаружения пламени - Проверьте загрязнённость/целостность реле обнаружения пламени - Проверьте давление до и после газового клапана - Проверьте заземление - Проверьте электронную плату
Авария A02: предохранительный термостат	Сработал предохранительный термостат	<ul style="list-style-type: none"> - Проверьте температуру воды в системе отопления - Проверьте работу циркуляционного насоса системы отопления - Проверьте засорён трубопровод / перекрыты какие-либо краны в системе - Проверьте электрические соединения
Авария A03: термостат / пресостат дымовых газов (если он установлен)	Сработал термостат / пресостат дымовых газов (если он установлен)	<ul style="list-style-type: none"> - Проверьте температуру дымовых газов - Проверьте температуру воды в системе отопления (смотри аварию «Котёл не выходит на заданную температуру») - Проверьте дымоход (если он установлен) неисправен или не работает - Проверьте засорён тракт дымовых газов - Проверьте электрические соединения
Авария A06: Неисправен датчик NTC системы ГВС (если он установлен)	Неисправен датчик NTC системы ГВС	- Проверьте целостность датчика и электрические соединения
Авария A07: Неисправен датчик NTC системы отопления	Неисправен датчик NTC системы отопления	- Проверьте целостность датчика и электрические соединения

НЕПОЛАДКА	ПРИЧИНА	УСТРАНЕНИЕ
Авария A11: постороннее пламя	Присутствует пламя	<ul style="list-style-type: none"> - Проверьте загрязнённость/целостность электрода обнаружения пламени - Проверьте загрязнённость/целостность реле обнаружения пламени - Проверьте давление до и после газового клапана - Проверьте заземление - Проверьте электронную плату
Авария A24: нет 24В в цепи входов	Неисправность/нет соединения	<ul style="list-style-type: none"> - Проверьте целостность переключки между контактами CN11-06/CN11-07
Сработал датчик/прессостат дымовых газов (если он установлен)	Временное срабатывание датчика давления дымовых газов	<ul style="list-style-type: none"> - Проверьте дымосос ST (если он установлен), засорённость тракта дымовых газов

4 ОТМЕТКА О ПРОДАЖЕ

(заполняется продавцом)

Модель и заводской №	<div style="border: 1px dashed black; height: 50px;"></div> <p>Место для наклейки с заводским номером. Наклейка находится в комплекте документации на котел.</p>
Дата продажи	“ “ 201 г.
Штамп магазина	<div style="border: 1px solid black; height: 80px;"></div>
Подпись продавца	

Изделие укомплектовано, к внешнему виду изделия претензий не имею. Технический паспорт на русском языке получен.

Подпись покупателя _____

По вопросам гарантийного ремонта и технического обслуживания следует обращаться по месту покупки котла или в сервисный центр, указанный продавцом:

4.1 Отметка о проведенных ремонтах и техническом обслуживании

№	Дата	Вид работы или неисправности	Исполнитель	Подпись

Торговая марка Beretta является собственностью концерна «RIELLO S.p.A».

Конструкция изделий постоянно совершенствуется. Завод-изготовитель оставляет за собой право в любой момент без предварительного уведомления изменять данные, приведенные в настоящем руководстве.

Настоящая документация носит информационный характер и не может рассматриваться как обязательство изготовителя по отношению к третьим лицам.

Riello S.p.A.

Via ing. Pilade Riello 7
37045 - Legnago
Italia

Представительство Riello S.p.A. в СНГ
Московская обл., п. Развилка, квартал 1, владение 11
Тел. +7 (495) 785-14-85
e-mail: info@riello.su
www.riello.su

