

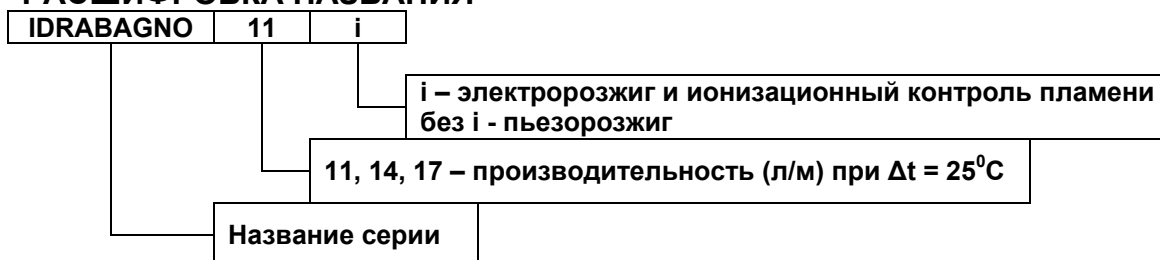
IDRABAGNO

Проточный газовый водонагреватель IDRABAGNO предназначен для нагрева воды хозяйственно бытового назначения.



Артикул	Наименование
850263-5	IDRABAGNO 11
850263-5	IDRABAGNO 11i
850283	IDRABAGNO 14
850293	IDRABAGNO 14i
2410023	IDRABAGNO 17
850303	IDRABAGNO 17i

РАСШИФРОВКА НАЗВАНИЯ



ОСОБЕННОСТИ

- Независимость от электропитания.
- Наличие моделей с пьезорозжигом и электророзжигом (от элемента питания).
- Модуляционная горелка с плавной регулировкой мощности в зависимости от производительности.
- Встроенный регулятор давления газа (кроме модели IDRABAGNO 11).
- Возможность работы на сжиженном газе.

РЕЖИМЫ РАБОТЫ

- «Полная мощность»
Водонагреватель работает при максимальном расходе газа.
- «Уменьшенная мощность»
Водонагреватель работает при сниженном расходе газа.
- «OFF»
Водонагреватель отключен.

ФУНКЦИИ КОМФОРТА И ЭНЕРГОСБЕРЕЖЕНИЯ

- Наличие регулятора температуры воды.
Регулятор температуры позволяет вручную устанавливать температуру нагреваемой воды посредством изменения ее расхода при постоянной мощности.
- Наличие экономайзера.
Экономайзер позволяет изменять мощность водонагревателя при постоянной производительности посредством изменения расхода газа.
- Наличие регулятора давления газа (кроме модели IDRABAGNO 11).
Встроенный регулятор давления газа автоматически стабилизирует давление газа, подаваемого на горелку водонагревателя.

СИСТЕМЫ БЕЗОПАСНОСТИ

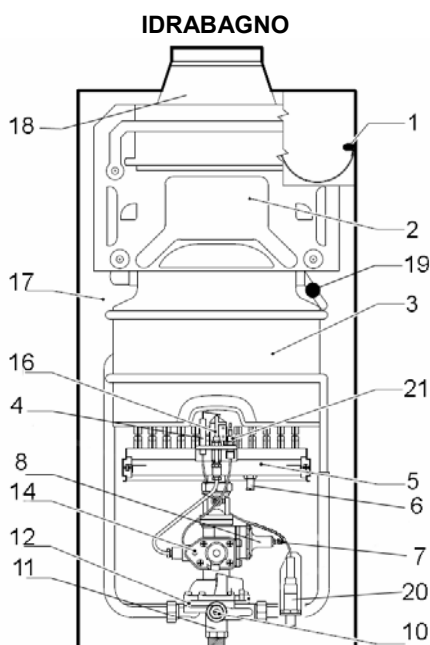
- Контроль наличия пламени.
Наличие пламени контролируется электродом розжига (модели IDRABAGNO i) и термопарой (модели IDRABAGNO) контроля пламени. При отсутствии пламени или неисправности системы контроля наличия пламени водонагреватель отключается. Включить водонагреватель можно только вручную.
- Контроль предельной температуры воды на выходе из водонагревателя.
Контроль предельной температуры воды на выходе из водонагревателя осуществляется посредством предельного термостата установленного непосредственно на выходе воды из теплообменника водонагревателя. При достижении предельной температуры водонагреватель отключается. Включить водонагреватель можно только вручную.
- Контроль исправности системы дымоудаления.
Контроль исправности системы дымоудаления осуществляется посредством термостата дымоудаления. При поступлении от прессостата дымоудаления сигнала о неисправности водонагреватель отключается. Включить водонагреватель можно будет только вручную.

КОМПЛЕКТАЦИЯ

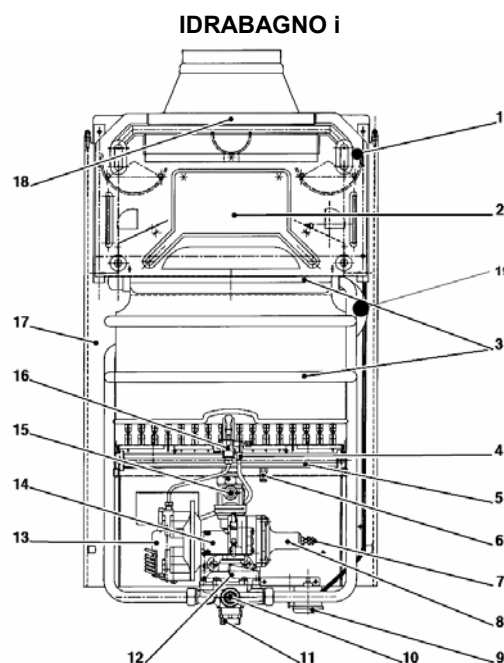
Водонагреватели поставляются упакованные в картонную коробку. Внутри коробки находятся:

- водонагреватель в сборе;
- патрубки для подключения воды – 2шт;
- элемент питания (только для IDRABAGNO i) – 1шт.
- руководство по эксплуатации (технический паспорт) на русском языке.

УСТРОЙСТВО ВОДОНАГРЕВАТЕЛЯ

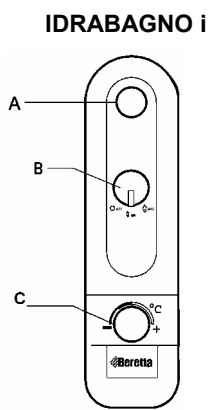
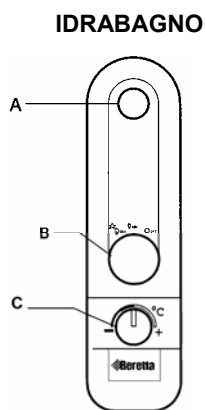


- 1 – Термостат дымоудаления
- 2 – Тракт дымоудаления
- 3 – Теплообменник
- 4 – Электрод розжига
- 5 – Горелка
- 6 – Штуцер замера давления газа
- 7 – Регулировочный винт
- 8 – Регулятор давления (кроме IDRABAGNO 11)
- 9 – Контейнер для элемента питания
- 10 – Регулятор температуры



- 11 – Вход газа
- 12 – Гидравлическая группа
- 13 – Блок розжига
- 14 – Газовый клапан
- 15 – Экономайзер
- 16 – Запальная горелка
- 17 – Рама
- 18 – Антирифулер
- 19 – Предельный термостат
- 20 – Кнопка пьезорозжига
- 21 – Термопара

ПАНЕЛЬ УПРАВЛЕНИЯ



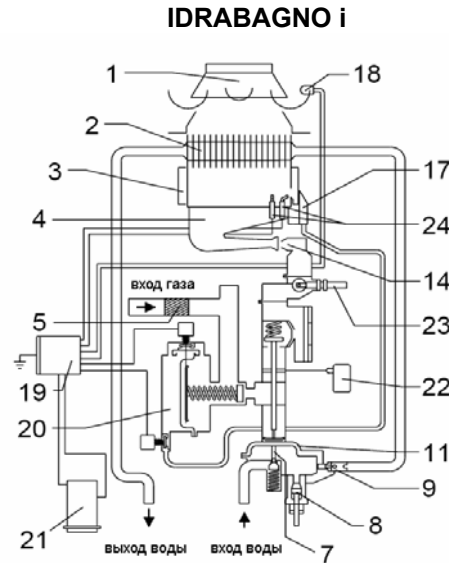
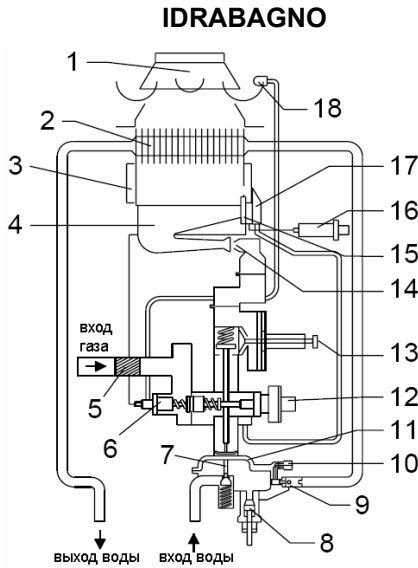
A - смотровое окошко
 B – ручка экономайзера
 C – ручка регулятора температуры воды

ТЕХНИЧЕСКИЕ ХАРАКТЕРИСТИКИ

		IDRABAGNO 11/11i	IDRABAGNO 14/14i	IDRABAGNO 17/17i	
Номинальная тепловая мощность	кВт	18	24,5	29,5	
	ккал/ч	15480	21070	25370	
Номинальная тепловая нагрузка	кВт	21,2	28,5	34	
	ккал/ч	18232	24510	29240	
Минимальная тепловая мощность	кВт	9,6	11,2	13	
	ккал/ч	8256	9632	11180	
Минимальная тепловая нагрузка	кВт	10,5	14	15	
	ккал/ч	9030	12040	12900	
КПД при номинальной мощности	%	84,8	86,6	88	
КПД при минимальной мощности	%	84	78,5	85	
КПД горения	%	86	88	89	
Потери тепла через облицовку и дымоход при отключенной горелке	%	0,8 – 0,07	0,8 – 0,07	0,8 – 0,07	
Потери тепла через облицовку и дымоход при отключенной горелке	%	1,19 - 14	1,4 - 12	1 - 11	
Гидравлические характеристики					
Производительность при $\Delta t=50^{\circ}\text{C}$ (макс./мин.)	л/мин	2,5/5	3,5/7	3,5/8,5	
Производительность при $\Delta t=25^{\circ}\text{C}$ (макс./мин.)	л/мин	5/11	6,5/14	8,5/17	
Минимальное давление воды	бар	0,2	0,2	0,2	
Максимальное давление воды	бар	10	10	10	
Подключение газа					
Минимальное давление газа (G20) (G30) (G31)	мбар	13,5 28 - 30 37	13,5 28 - 30 37	13,5 28 - 30 37	
	Расход газа (макс./мин.)	нм ³ /ч	2,24/1,11	3,01/1,48	3,6/1,59
		кг/ч	1,67/0,83	2,25/1,1	2,68/1,18
кг/ч		1,65/0,82	2,21/1,09	2,64/1,16	
Вес					
Нетто	кг	13,5	15,5	16,5	
Дымоудаление					
Расход дымовых газов (G20)	г/с	14	19,92	21,6	
Величина выбросов загрязняющих веществ при максимальной мощности для газа G20*					
СО менее чем	р.р.т.	120	100	130	
СО2	%	5	5,5	6,1	
t дымовых газов	°C	149	155	162	

* проверка выполнена для Ø 110мм (IDRABAGNO 11/11i) и Ø 130мм (IDRABAGNO 14/14i-17/17i) и $\Delta t = 40^{\circ}\text{C}$.

ГИДРАВЛИЧЕСКАЯ СХЕМА



- 1 – Короб дымовых газов
- 2 – Теплообменник
- 3 – Камера сгорания
- 4 – Горелка
- 5 – Газовый фильтр
- 6 – Соленоид газового клапана
- 7 – Регулятор расхода воды
- 8 – Ручка регулятора температуры воды
- 9 – Сопло Вентури
- 10 – Клапан плавного розжига
- 11 – Мембрана
- 12 – Ручка у правления газового клапана

- 13 – Регулятор давления газа (кроме IDRABAGNO 11)
- 14 – Форсунки
- 15 – Термопара
- 16 – Пьезокнопка
- 17 – Запальная горелка
- 18 – Термостат дымоудаления
- 19 – Блок розжига
- 20 – Блок клапанов
- 21 – Элемент питания
- 22 – Микропереключатель
- 23 – Экономайзер
- 24 – Электроды розжига и контроля пламени

ГИДРАВЛИЧЕСКИЕ ХАРАКТЕРИСТИКИ

На рисунках представлены рабочие области для водонагревателей IDRABAGNO. При помощи регулятора температуры можно устанавливать температуру воды на выходе из водонагревателя ($T_{гор} = \Delta T + T_{хол}$).

Пересечение с двумя кривыми на графике рабочей области даст границы диапазона расходов воды, внутри которого температура будет оставаться постоянной.

Пример использования диаграммы:

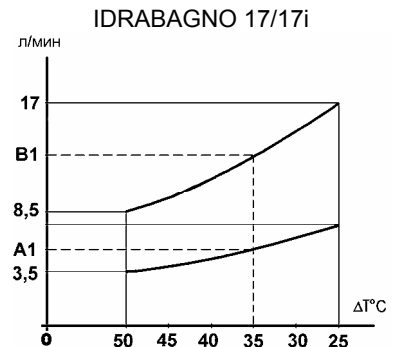
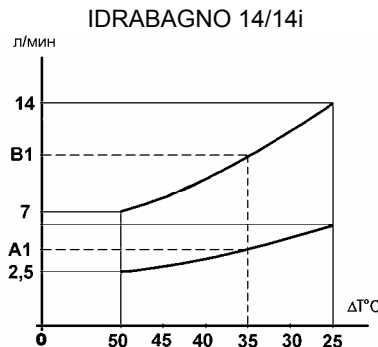
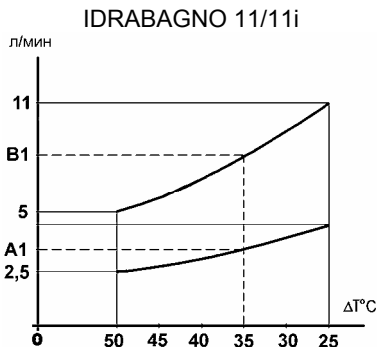
Требуемая температура $T = 50^{\circ}\text{C}$; $T_{хол} = 15^{\circ}\text{C}$ (температура холодной воды); $\Delta T = 35^{\circ}\text{C}$;

От точки $\Delta T = 35^{\circ}\text{C}$ на горизонтальной оси проводим вертикальную линию вверх до пересечения с двумя кривыми, ограничивающими рабочую область;

Находим точки A и B;

Определяем их ординаты A1 и B1, соответствующие минимальному и максимальному расходу при данной температуре.

Если регулятор температуры установлен на данное значение, то при любых изменениях расхода воды в диапазоне между двумя полученными величинами температура воды будет оставаться постоянной.



ТРЕБОВАНИЯ К КАЧЕСТВУ ВОДЫ

Качество используемой в системе ГВС воды должно соответствовать следующим параметрам:

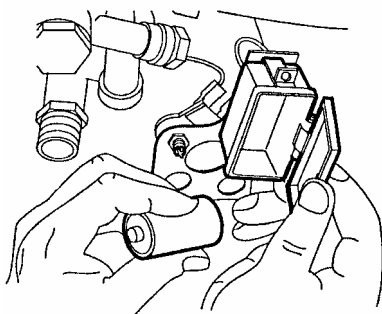
Водородный показатель PH	6-8
Жесткость общая	не более 4 мг-экв/л
Содержание железа	не более 0,3 мг/л

Если жесткость исходной воды превышает 4 мг-экв/л рекомендуется установить на входе воды в водонагреватель полифосфатный дозатор, который обрабатывает поступающую в водонагреватель воду, защищая теплообменник водонагревателя от отложения солей жесткости. **Полифосфатный дозатор** не входит в стандартную комплектацию водонагревателя и поставляется по отдельному заказу (**артикул 696279**).

Если жесткость исходной воды превышает 9 мг-экв/л следует использовать установки для умягчения воды.

На контуре ГВС нет необходимости устанавливать предохранительный клапан, но надо быть уверенным, что давление в водопроводе не превышает 10 бар. В противном случае необходимо установить редуктор.

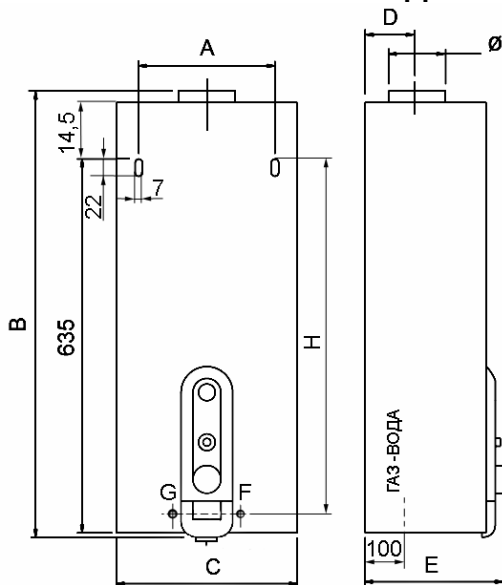
ПОДКЛЮЧЕНИЕ ЭЛЕКТРОПИТАНИЯ



Водонагреватели IDRABAGNO не нуждаются в подключении к электросети. Для работы водонагревателей IDRABAGNO i используются элементы питания типа LR 20 1,5 В. Элемент питания поставляется вместе водонагревателем. Элемент питания устанавливается в специальный контейнер, расположенный в нижней части водонагревателя.

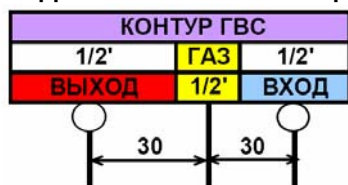
При установке элемента питания необходимо соблюдать полярность.

ГАБАРИТНЫЕ И ПРИСОЕДИНИТЕЛЬНЫЕ РАЗМЕРЫ



		11/11i	14/14i	17/17i
A	мм	260	314	314
B	мм	760	775	765
C	мм	350	400	400
D	мм	105	135	120
E	мм	250	275	275
Ø	мм	110	130	130
H	мм	635	626	626
F	Вход холодной воды – 1/2"			
G	Выход горячей воды – 1/2"			

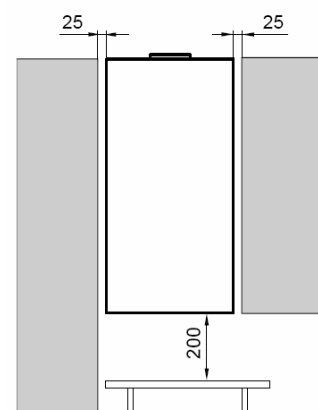
Подключение газа и гидравлических систем



Патрубки присоединения к водопроводу и контуру ГВС направлены в сторону задней стенки водонагревателя. Газовый патрубок направлен вниз. Все патрубки имеют наружную резьбу.

Минимальные расстояния

Для того чтобы можно было получить доступ внутрь водонагревателя для проведения планового технического обслуживания, при монтаже необходимо оставить минимальные расстояния до стен и предметов – не менее 25 мм по бокам и сверху и 200 мм снизу.



РАБОТА НА СЖИЖЕННОМ НЕФТЯНОМ ГАЗЕ

Водонагреватели IDRABAGNO поставляются подготовленные для работы на природном газе. Для перевода водонагревателя для работы на сжиженном нефтяном газе (пропан-бутан) необходимо установить в водонагреватель **комплект для перевода на сжиженный газ**, который поставляется по отдельному заказу и произвести соответствующие настройки.

Все работы по переводу водонагревателя на сжиженный газ должны выполняться квалифицированным обученным специалистом!

Комплект перевода на сжиженный газ

Модель	Артикул
IDRABAGNO 11	S646
IDRABAGNO 11i	S638
IDRABAGNO 14	S671
IDRABAGNO 14i	S640
IDRABAGNO 17	S715
IDRABAGNO 17i	S715

УДАЛЕНИЕ ПРОДУКТОВ СГОРАНИЯ И ЗАБОР ВОЗДУХА ДЛЯ ГОРЕНИЯ

Водонагреватели IDRABAGNO поставляются подготовленные для присоединения к существующему дымоходу. Дымоотвод, соединяющий котел с дымоходом должен быть жестким и устойчивым к температурным и механическим воздействиям. Места соединений должны быть герметичными. Конструкция дымоотвода должна соответствовать действующим нормативам.

Запрещается устанавливать котел в жилых помещениях и ванных комнатах, а также над кухонными плитами. Помещение, где установлен котел, должно быть оборудовано приточной вентиляцией, обеспечивающей необходимые воздухообмен в помещении и приток воздуха для работы котла.